

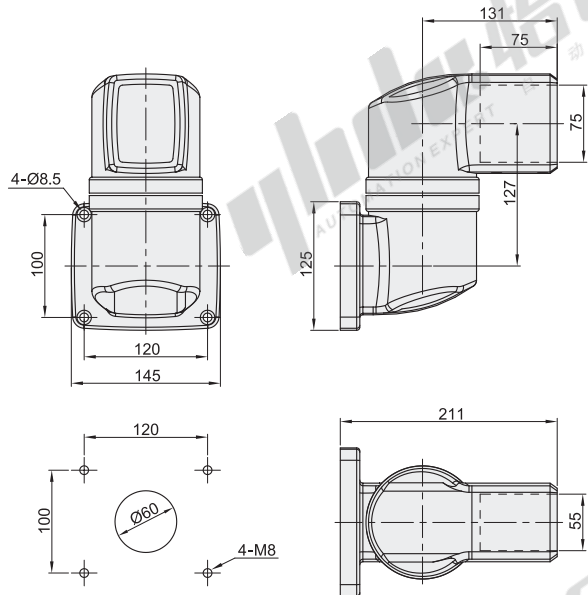
悬臂5575系列配件(经济型)

悬臂系列

水平墙座

代码	类型	材质	表面处理
AEG15-5575-PZ	水平墙座	ADC12	喷塑

① 用于悬臂的水平连接，可水平旋转0~320°。

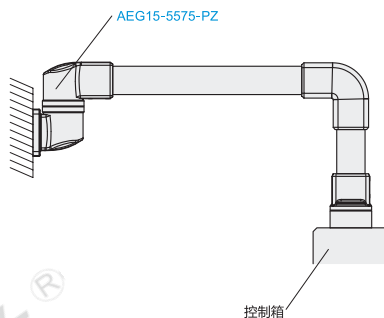


建议安装适配孔

代码	重量(g/pcs)
AEG15-5575-PZ	3300



EX Example 使用示例

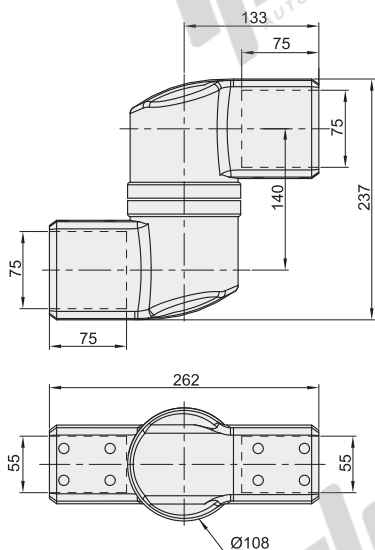


视角标准: 第一视角

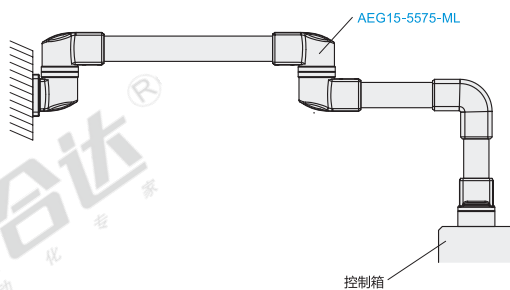
中间连接件

代码	类型	材质	表面处理
AEG15-5575-ML	中间连接件	ADC12	喷塑

① 用于两根悬臂的中间连接，可水平旋转0~320°。



EX Example 使用示例



视角标准: 第一视角



型号
AEG15-5575-PZ
AEG15-5575-ML