

不锈钢工业脚轮

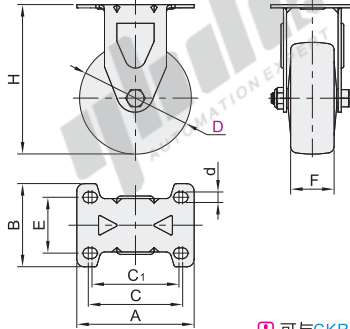
固定型/平底活动型

容许载荷100~160kg

固定型

代码	支架				轮部			
	类型	材质	表面处理	刹车类型	代号	材质	颜色	轴承
CKQ31	固定型	SUS304	—	—	UB	聚氨酯	黄色	特尔灵
					NH	耐高温尼龙	黑色	
					SB	人造胶	灰色	

① 耐高温尼龙轮可耐230°高温。



① 可与CKR31/32/33活动型脚轮配套使用，详细尺寸见下表。 视角标准：第一视角



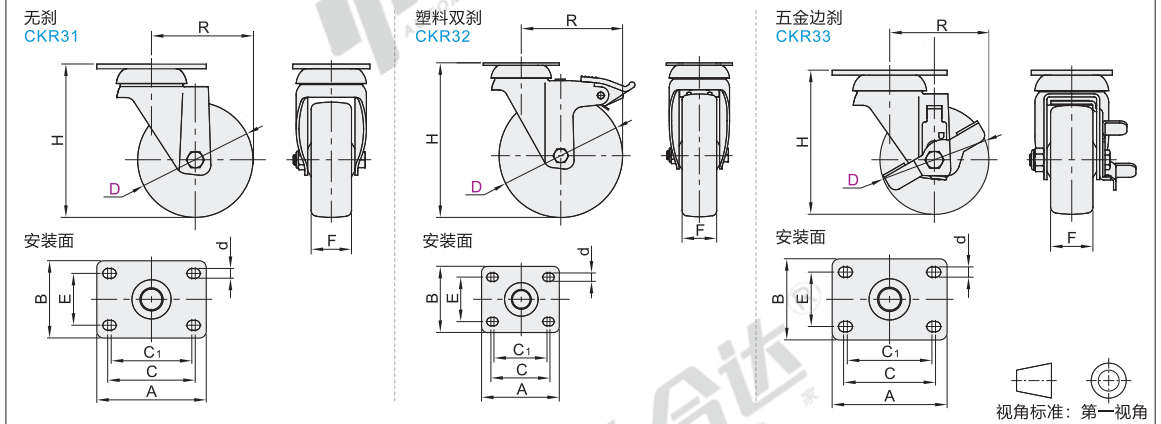
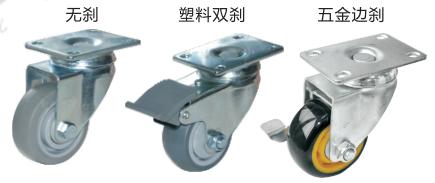
型号	代码	D	轮部代号	H	F		A	B	C	C ₁	E	d	容许载荷(kg)				参考重量(kg)	
					UB/SB	NH							UB/SB	NH	UB	NH	SB	
CKQ31		75	UB NH SB	109									100	110	0.67	0.62	0.86	
		(90)		118	32	36	95	67	76	70	45	8.5	110	—	0.81	—	0.93	
		100		132										130	140	1.39	0.82	1.00
		125		157										140	160	1.12	1.03	1.15

① 带(D)尺寸仅适用于UB。

平底活动型

代码	支架				轮部			
	类型	材质	表面处理	刹车类型	代号	材质	颜色	轴承
CKR31	平底活动型	SUS304	—	—	UB	聚氨酯	黄色	特尔灵
CKR32				塑料双刹	NH	耐高温尼龙	黑色	
CKR33				五金边刹	SB	人造胶	灰色	

① CKR32无NH轮材质。



视角标准：第一视角

型号	代码	D	轮部代号	H	F		A	B	C	C ₁	E	d	R	容许载荷(kg)				参考重量(kg)						
					UB/SB	NH								CKR31	CKR32	CKR33	CKR33	CKR31	CKR32	CKR33	CKR33			
无刹 CKR31		75	UB NH SB	109									74	81	100	110	0.67	0.63	0.65	0.70	0.68	0.69	0.66	0.65
		(90)		118	32	36	95	67	76	70	45	8.5	81	88	110	—	0.72	—	0.70	0.85	0.83	0.89	—	0.85
塑料双刹 CKR32		100		132									88	88	130	140	0.82	0.66	0.75	0.94	0.91	1.01	0.83	0.98
五金边刹 CKR33		125		157									103	98	140	160	0.93	0.75	0.90	1.10	1.08	1.21	1.00	1.18

① 带(D)尺寸仅适用于UB。

② 当脚轮CKR33选择NH时，F尺寸为32。

平底活动型

型号	代码	D	轮部代号	H
CKR31	D75	75	UB	109
CKR32	90	90	NH	118

CKR31—D75—UB



未税价(元)

优惠价

数量	1~9	10~
价格	100%	另行报价



交货期

1



请按图示订货