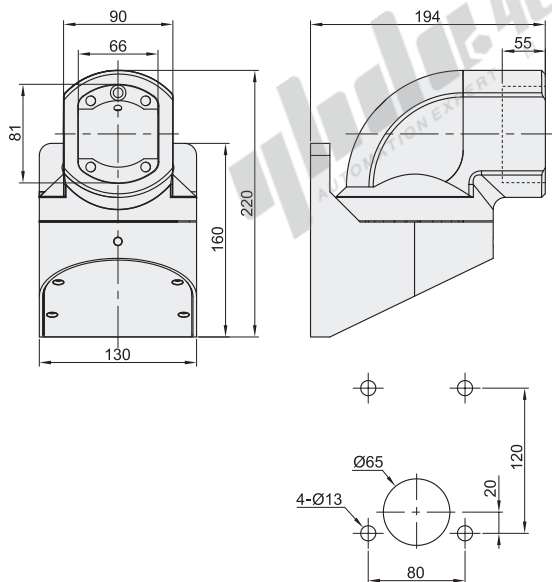


悬臂60系列配件

□ 墙座连接器

代码	类型	材质	表面处理
AEG15-60-PZ	墙座连接器	ADC12	喷塑

① 用于悬臂的水平连接，可水平旋转0~160°。

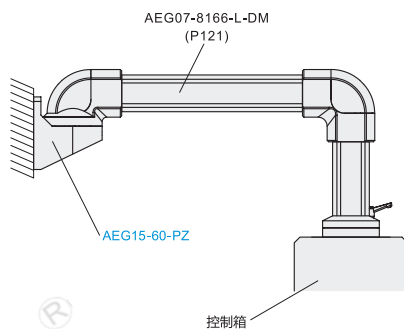


□ 底部开孔尺寸

代码	重量(g/pcs)
AEG15-60-PZ	4800



EX Example
使用示例

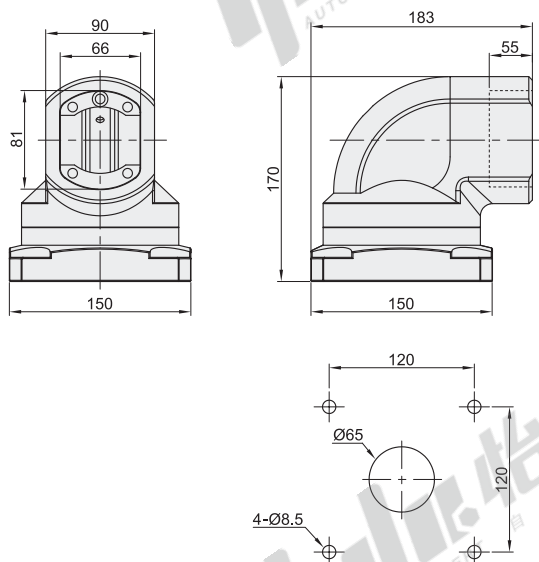


视角标准：第一视角

□ 顶座连接器

代码	类型	材质	表面处理
AEG15-60-DZ	顶座连接器	ADC12	喷塑

① 用于悬臂的水平连接，可水平旋转0~320°。

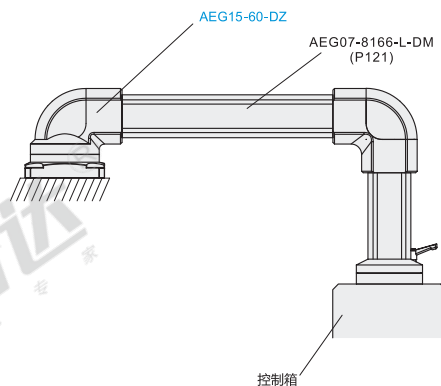


□ 底部开孔尺寸

代码	重量(g/pcs)
AEG15-60-DZ	3500



EX Example
使用示例



视角标准：第一视角



型号
AEG15-60-PZ
AEG15-60-DZ