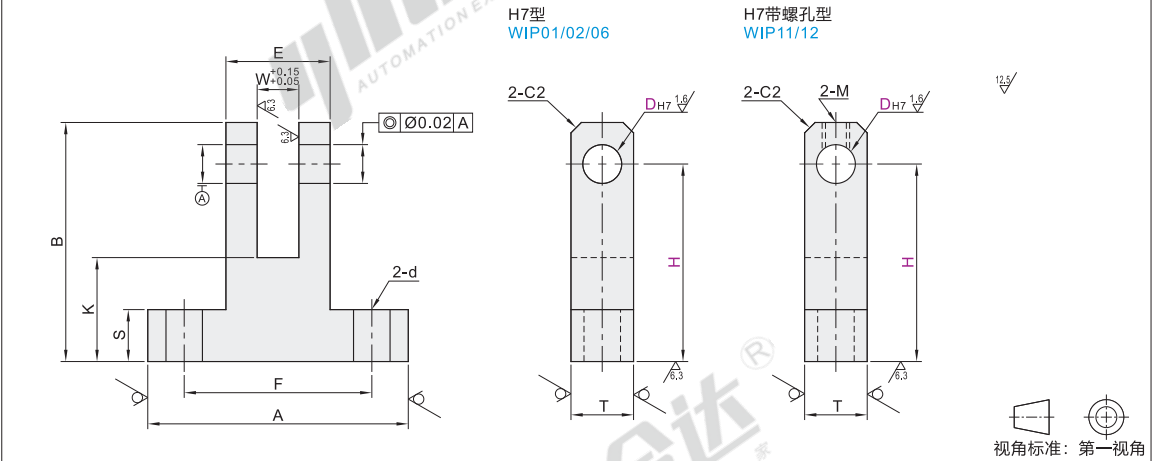


代码	类型			材质		表面处理	附件
				国标	相当		
WIP01	双耳环 π型	W尺寸 固定型	H7型	45	S45C	发黑	紧定螺钉2个 (SUS304) (仅H7带螺孔型)
WIP02				0Cr18Ni9	SUS304	无电解镀镍	
WIP06			H7带螺孔型	45	S45C	发黑	
WIP11						无电解镀镍	
WIP12							



● H7型

代码	型号		H 最小单位1	W	A	F	B	E	K	S	T	d	
	D _{H7}												
WIP01 WIP02 WIP06	2	+0.010 0	15~20	4	25	18	H+3	10			6	3.5	
	3		20~25	6	32	24	H+5	15	10		9		
	4			8	38	29		20	5			4.5	
	5	+0.012 0	25~30		50	41	H+6	25	12		12		
	6			10	65	52		32					
	8						H+8	38			16		
	10	+0.015 0	30~40			62		H+10		14	10	19	5.5
	12			12	75			50					
	13												
	14	+0.018 0	35~45							15		22	6.5
	16			16		63	H+12			15			
	20				20		H+14				15		25
25	+0.021 0	40~50		30	100	82	H+17	65	18		30	9	

● H7带螺孔型

代码	型号		H 最小单位1	W	A	F	B	E	K	S	T	d	M
	D _{H7}												
WIP11 WIP12	3	+0.010 0	20~25	6	32	24	H+5	15	10		9		M3
	4			8	38	29		20	5			4.5	
	5	+0.012 0	25~30		50	41	H+6	25	12		12		
	6			10	65	52		32					
	8						H+8	38			16		
	10	+0.015 0	30~40			62		H+10		14	10	19	5.5
	12			12	75			50					
	13												
	14	+0.018 0	35~45										
	15			16		63	H+12			15		22	6.5
	16										15		
	20				20		H+14					25	
25	+0.021 0	40~50		30	100	82	H+17	65	18		30	9	



型号		H	W
代码	D	最小单位1	
WIP01	2	15~20	4
WIP02	3	20~25	6

WIP02 — D2 — H20



● 优惠价		
数量	1~19	20~
价格	100%	另行报价



5
