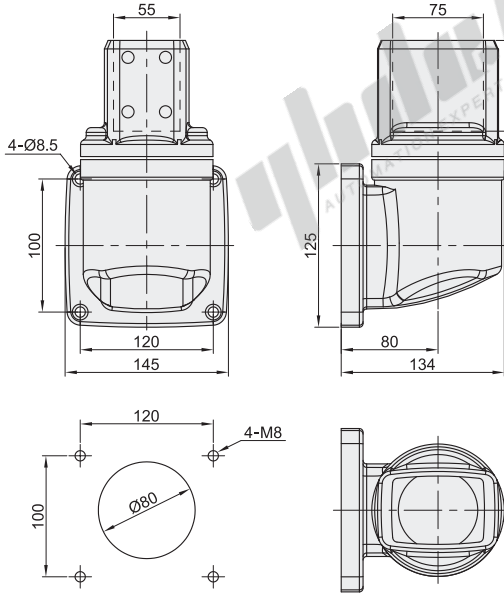


# 悬臂5575系列配件(经济型)

## 垂直墙座

代码	类型	材质	表面处理
AEG15-5575-HZ	垂直墙座	ADC12	喷塑

用途:用于悬臂的90°连接,可水平旋转0~320°。

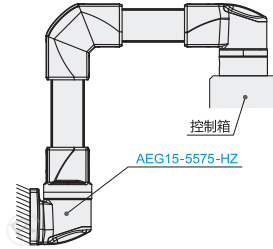


建议墙面安装适配孔

代码	重量(g/pcs)
AEG15-5575-HZ	2600



EX Example  
使用示例

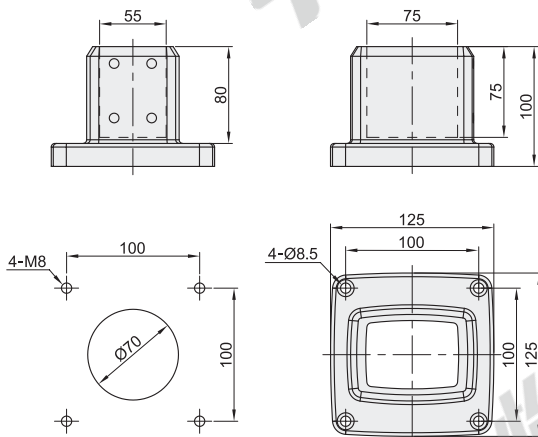


视角标准: 第一视角

## 底座

代码	类型	材质	表面处理
AEG15-5575-GZ	底座	ADC12	喷塑

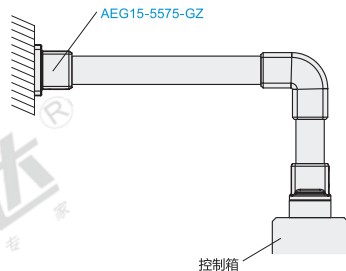
用于悬臂的90°连接。



建议安装适配孔

代码	重量(g/pcs)
AEG15-5575-GZ	8300

EX Example  
使用示例



视角标准: 第一视角



型号  
AEG15-5575-HZ  
AEG15-5575-GZ