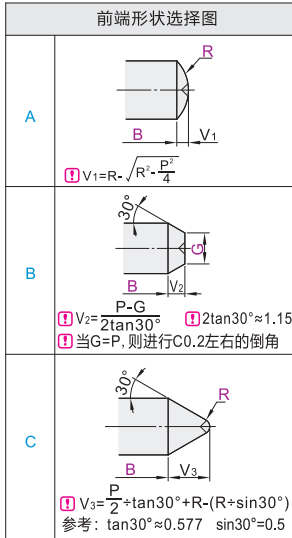


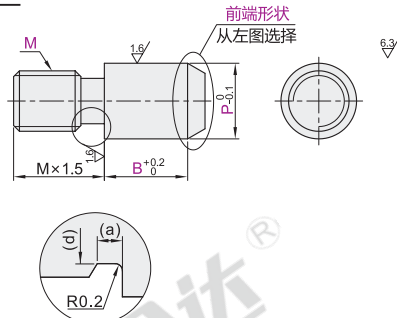
# 拧入用定位销 ◀ 全螺纹型

代码	类型	材质		硬度	表面处理
		国标	相当		
YLN01	全螺纹型	9CrWMn	SKS3	淬火硬度53~58HRC	
YLN02				淬火硬度53~58HRC, 镀层硬度850HV~	
YLN03				—	
YLN11		0Cr18Ni9	SUS304	—	



M	(a)	(d)
3	1.3	2.2
4	1.8	2.9
5	2	3.7
6	2.5	4.4
8	3.1	6
10	3.7	7.7
12	4.4	9.4
16	5	13
20	6.3	16.4

① 以上数值为参考尺寸



视角标准: 第一视角

代码	前端形状	M	P 最小单位0.01	B 最小单位0.1	R	G
					最小单位1 仅A形、C形	最小单位1 仅B形
YLN01	A	3	3.50~8.00	1.0~12.0	A形状 R≥P/2	B形状 R≤P
YLN02		4	4.50~8.00			
YLN03		5	5.50~8.00			
YLN01	B	6	6.50~10.00	1.0~15.0	B形状 R≤P	
YLN02		8	9.00~15.00			
YLN01	C	10	11.00~17.00	3.0~30.0	C形状 R≤P/2	
YLN02		12	13.00~20.00			
YLN03		16	17.00~27.00			
YLN11		20	21.00~30.00			



代码	TA	HC()	SA()																																		
技术说明	<b>增加扳手孔</b> 	<b>增加2个平面</b> 当B>12时 当B≤12时 	<b>增加内六角孔</b> 																																		
	<b>选型方法 TA</b> 加工Ø3.5的孔 ① B≤10, P≤8时, 不适用	<b>选型方法 HC10</b> ① 最小单位1 ② M≤HC<P	<b>选型方法 SA3</b> <table border="1"> <thead> <tr> <th>G</th> <th>B</th> <th>S</th> <th>S</th> <th>E</th> </tr> </thead> <tbody> <tr><td>4~5</td><td>10~</td><td>2 2.5</td><td>2.5</td><td>2</td></tr> <tr><td>6~7</td><td>10~</td><td>2 2.5 3 4</td><td>3</td><td>2</td></tr> <tr><td>8~9</td><td>10~</td><td>2 2.5 3 4 5</td><td>4</td><td>2.5</td></tr> <tr><td>10~12.9</td><td>10~</td><td>2 2.5 3 4 5 6</td><td>5</td><td>3</td></tr> <tr><td>13</td><td>10~</td><td>2 2.5 3 4 5 6 8</td><td>6</td><td>4</td></tr> <tr><td></td><td></td><td></td><td>8</td><td>5</td></tr> </tbody> </table> ① A形、C形不适用    ② M≤6以下时, 不适用	G	B	S	S	E	4~5	10~	2 2.5	2.5	2	6~7	10~	2 2.5 3 4	3	2	8~9	10~	2 2.5 3 4 5	4	2.5	10~12.9	10~	2 2.5 3 4 5 6	5	3	13	10~	2 2.5 3 4 5 6 8	6	4				8
G	B	S	S	E																																	
4~5	10~	2 2.5	2.5	2																																	
6~7	10~	2 2.5 3 4	3	2																																	
8~9	10~	2 2.5 3 4 5	4	2.5																																	
10~12.9	10~	2 2.5 3 4 5 6	5	3																																	
13	10~	2 2.5 3 4 5 6 8	6	4																																	
			8	5																																	



代码	型号	M	P 最小单位0.01	B 最小单位0.1	R 最小单位1 仅A形、C形	可选加工代码
YLN01	A	3	3.50~8.00	1.0~12.0	A形状	HC() SA()
YLN02	B	4	4.50~8.00		R≤P/2	
YLN01	A	16	17.00~27.00	3.0~30.0	A形状	HC() SA()
YLN02	B	20	21.00~30.00		R≤P/2	

YLN01—A—M4—P6—B6—R6      YLN01—A—M16—P25—B20—R6—TA



数量	1~4	5~
价格	100%	另行报价

未税价(元)



交货期  
3

① 无表面处理/无硬度



交货期  
5

① 无表面处理



交货期  
6

① 有表面处理

夹具用衬套

A6