

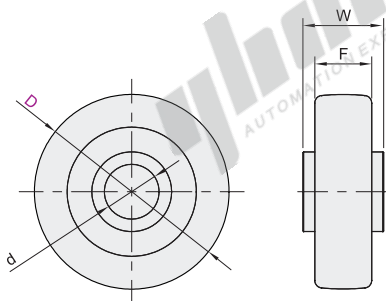
单轮

容许载荷150~200KG

容许载荷300~400KG

容许载荷150~200KG

代码	载荷	轮部			
CNE01	中重载	代号	材质	颜色	轴承
		NE	尼龙	黑色	双滚珠

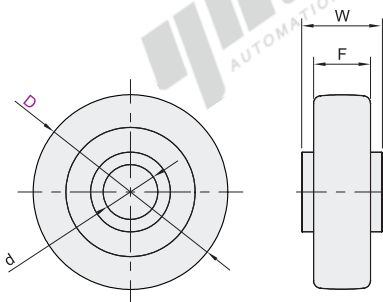


视角标准：第一视角

代码	型号		轮部代号	F	d	W	容许载荷(kg)		适用脚轮 (代码-D-轮部代号)
	D						150	200	
CNE01	65		NE	43	15	45	150	CLT01 CLU01	
	75			200					

容许载荷300~400KG

代码	载荷	轮部			
CNF01	重载	代号	材质	颜色	轴承
		NE	尼龙	黑色	双滚珠
		UC	聚氨酯	蓝色	
		RB	橡胶	黑色	



视角标准：第一视角

代码	型号		轮部代号	F	d	W	容许载荷(kg)			适用脚轮 (代码-D-轮部代号)	
	D						NE	UC	RB	NE	UC/RB
CNF01	65		NE	50	12	54	300			CEK01-D65A-N CEL31-D65A	
		75						400			CEK01-D75A-N CEL31-D75A
	100			32	10.2	41		180	120		
	130		UC	38				250	180		CLB01 CLC01
	150		RB	40	12.2	54		300	200		CLC02
	200			42				400	250		

重载

型号		轮部代号
代码	D	
CNF01	65	NE
	75	

CNF01 - D65 - NE

优惠价

数量	1~9	10~
价格	100%	另行报价

未税价(元)

交货期

7



请按图示订货