

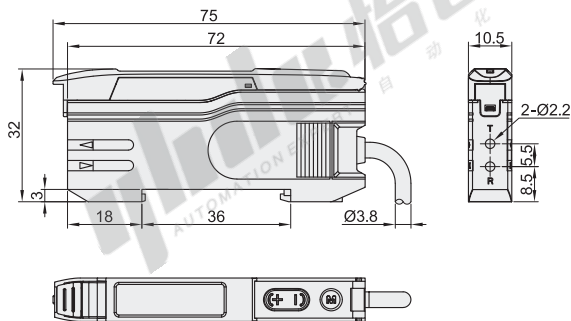
光纤放大器

中文数显型

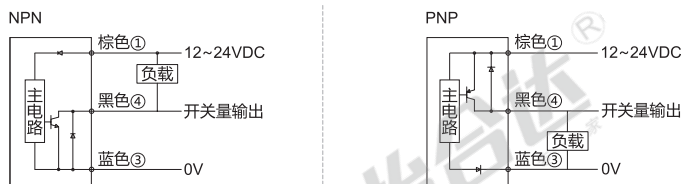
标准型光纤用

光纤传感器

代码	类型	外壳材质
ZJH40	中文数显型	ABS



接线图



型号		输出状态
代码	输出功能	
ZJH40	N(NPN)	常开/常闭可切换
	P(PNP)	



型号	
代码	输出功能
ZJH40	N(NPN)
	P(PNP)

ZJH40-N

性能表

	NPN	PNP
输出功能	NPN集电极开路 / PNP集电极开路	
消耗电流	≤30mA	
光源	4元素红色发光二极管630nm	
工作电压	12~24VDC±10%	
响应时间	高速: < 80μs; 普通: < 500μs; 远距离: < 3ms	
响应频率	5KHz	
延时功能	无延时 / 单次延时 / 拉高延时 / 拉低延时	
输出模式	NPN集电极开路	PNP集电极开路
最大输入电流	100mA	
最大残余电压	< 1V	< 2V
开关模式	Light.on(入光动作) / Dark.on(遮光动作)可切换	
显示屏	中文显示屏	
环境照度	白炽灯≤3000Lux; 太阳光≤10000Lux	
环境温度	工作时: -10°C~55°C; 保存时: -25°C~70°C, 无冻结	
环境湿度	工作时: 35%~85% RH; 保存时: 35%~95% RH, 无凝结	
保护电路	极性反接保护 / 浪涌保护 / 短路保护	
保护等级	IP64	
耐振动	10~55Hz, 双振幅1.0mm, X/Y/Z方向各30分钟	
耐冲击	300m/S ² , X/Y/Z方向各3次	
出线方式	直接出线 2M/3芯线	