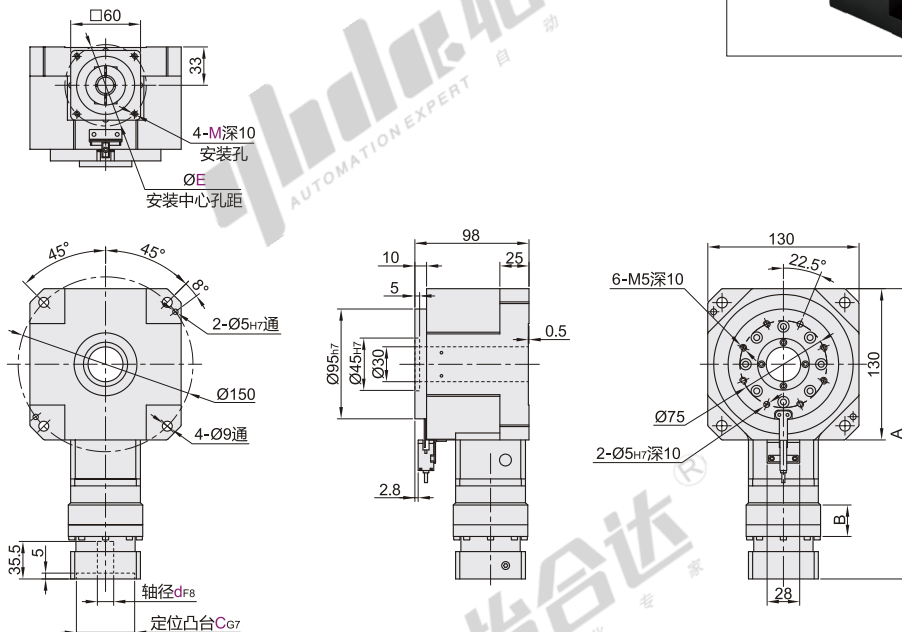
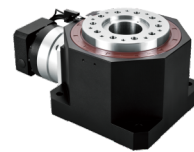


侧轴型中空旋转平台

外形尺寸130
经济型

代码	类型	外形尺寸
ZNC20	侧轴型中空旋转平台	130



① 可支持其它电机安装尺寸的定制。

视角标准：第一视角

型号	代码	外形尺寸	段数	减速比	电机安装尺寸			安装孔 M	A	B	适用电机	
					轴径d	定位凸台C	安装中心孔距E					
ZNC20	130	1	1(单段)	15 21 30	14	50	70	M4 M5	249.5	27	伺服电机	
			2(双段)	60 75 105 120 150 210 300								
			2	1(单段)	15 21 30	8	38.1	66.7	M4	249.5	27	步进电机
				2(双段)	60 75 105 120 150 210 300							

型号	代码	外形尺寸	段数	减速比	轴径d	定位凸台C	安装中心孔距E	安装孔 M
ZNC20	130	1	15 21 30	14	50	70	M4 M5	
ZNC20	130	2	60 75 105 120 150 210 300	8	38.1	66.7	M4	

请按图示订货

ZNC20-130-1-30-d14-C50-E70-M4

技术参数

型号	ZNC20-130-1	ZNC20-130-2
轴承结构	/	交叉滚子轴承
减速比	i	15 21 30 60 75 105 120 150 210 300
额定输出扭矩	N.m	150 130 105 150 150 150 150 150 130 105
最大输出扭矩	N.m	3倍额定扭矩
定位精度	arc-min	≤2
反复定位精度	arc-sec	≤30
容许盘面转速	rpm	200(间歇运转)
适配伺服电机	W	200~400
适配步进电机	/	57步进电机
容许轴向负载	N	7300
容许径向负载	N	7300
设计承重	Kg	50
容许惯性力矩	N.m	50
扭矩刚性	N.m/arcmin	25
倾覆力矩	N.m	520
精度寿命	h	20000(间歇运动)
防护等级	IP	54
润滑方式	/	长效润滑
安装方式	/	任意
旋转平台同心度	mm	≤0.01
旋转平台平行度	mm	≤0.01
传动效率	%	95
噪音	db	≤57
重量	Kg	7