

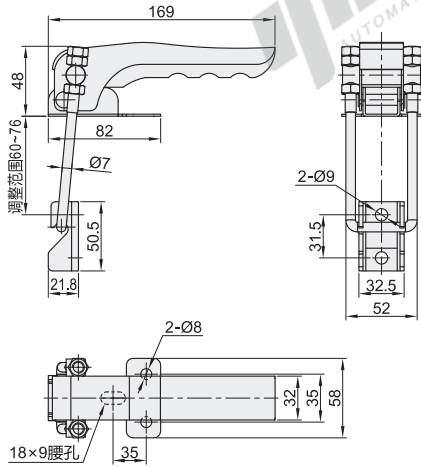
带胶把手型搭扣

中载型/重载型 螺纹调节型

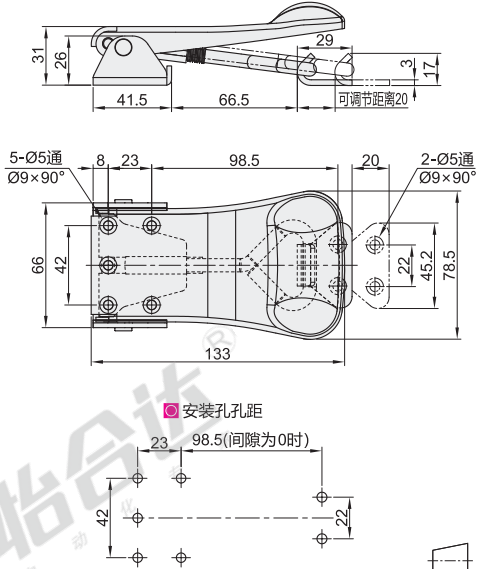
代码	类型	材质	表面处理
HGA62	中载型	SUS201	拉丝
HGA60	重载型	SUS304	震动抛光



中载型
HGA62



重载型
HGA60



● 安装孔孔距

视角标准：第一视角

型号		拉伸承重 (kgf)	参考重量 (kg/pcs)
代码	规格		
HGA62	169	40	0.43
HGA60	133	—	0.44



请按图示订货

型号	
代码	规格
HGA60	133
HGA60—133	



● 优惠价

数量	1~9	10~
价格	100%	另行报价

未税价(元)

交货期
3

