

滚子轴承随动器

带侧板内圈型 · 球面型/全滚子球面型 非分离型 经济型

| 代码 | 类型 | | 轴承精度 | 材质 | |
|---------|-----|--------|------|-------|------|
| | | | | 国标 | 相当 |
| E-BPW05 | 经济型 | 带侧板内圈型 | — | GCr15 | SUJ2 |
| E-BPW55 | | | | | |
| E-BPW25 | | | | | |
| E-BPW75 | | | | | |

圆柱型D公差:

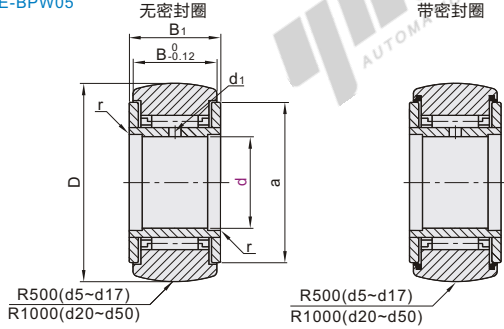
| D | 公差 |
|-------|----------------|
| 16 | $0_{-0.008}^0$ |
| 19~30 | $0_{-0.009}^0$ |
| 32~47 | $0_{-0.011}^0$ |
| 52~80 | $0_{-0.013}^0$ |
| 85~90 | $0_{-0.015}^0$ |

球面型D公差: $0_{-0.05}^0$

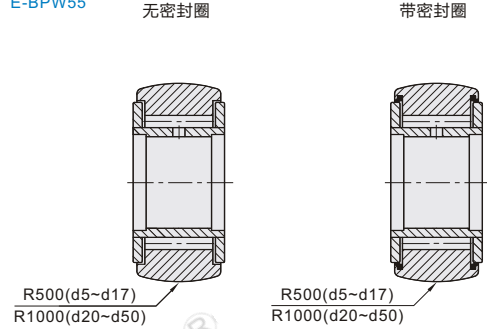


以上代码均为钢制保持架。

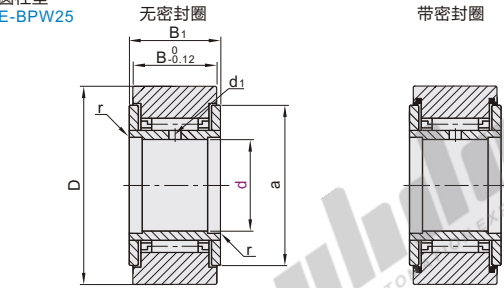
球面型
E-BPW05



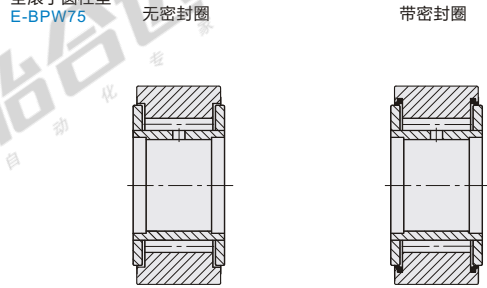
全滚子球面型
E-BPW55



圆柱型
E-BPW25



全滚子圆柱型
E-BPW75



请在80°C以下的环境中使用带密封圈的型号。 不承诺品牌。

视角标准: 第一视角

| 型号 代码 | | 密封圈 | D | B ₁ | B | a | r | 油孔 d ₁ | 基本额定负载(KN) | | | | | | | | 最大静态容许负载(KN) | | | | | | | |
|----------------|----------------|-----------------------|-----------------------|----------------|--------|--------|-------|----------------------|------------|-------|------|-------|-------|-------|--------|-------|--------------|-------|--------|-------|--------|-------|-------|-------|
| | | | | | | | | | 带保持架 | | | | 全滚针 | | | | 带保持架 | | 全滚针 | | | | | |
| | | | | | | | | | 钢 | 不锈钢 | 钢 | 不锈钢 | 钢 | 不锈钢 | 钢 | 不锈钢 | 钢 | 不锈钢 | 钢 | 不锈钢 | | | | |
| 球面型 E-BPW05 | 圆柱型 E-BPW25 | 5 | 16 | 12 | 11 | 12 | 0.52 | 1.5 | 2.92 | 2.94 | 2.34 | 2.33 | 5.45 | 6.7 | 4.36 | 5.36 | 2.94 | 2.33 | 5.85 | 4.67 | | | | |
| | | 6 | 19 | | 14 | 14 | | | 3.4 | 3.79 | 2.72 | 3.03 | 6.15 | 8.24 | 4.92 | 6.59 | 3.79 | 3.03 | 8.24 | 6.59 | | | | |
| | | 8 | 24 | 0-0.18 | 17.5 | 17.5 | | | 4.51 | 4.72 | 3.47 | 4.41 | 9.14 | 12.48 | 7.55 | 9.98 | 4.72 | 4.41 | 12.48 | 9.98 | | | | |
| | | 10 | 30 | | 23.5 | 23.5 | | | 6.42 | 6.03 | 5.06 | 6.26 | 12.48 | 14.48 | 9.98 | 11.58 | 6.03 | 6.26 | 14 | 11.2 | | | | |
| | | 12 | 32 | | 25.5 | 25.5 | | | 6.86 | 6.78 | 5.21 | 6.72 | 13.44 | 16.4 | 10.75 | 13.12 | 6.78 | 6.72 | 14.88 | 11.9 | | | | |
| | | 15 | 35 | PP | 18 | 29 | | | 10.96 | 13.12 | 7.7 | 11.76 | 20.16 | 29.12 | 16.13 | 23.3 | 13.12 | 11.76 | 19.2 | 15.36 | | | | |
| | | 17 | 40 | (带密封圈) | 20 | 32.5 | | | 14.08 | 16.8 | 9.44 | 16.16 | 25.6 | 37.04 | 20.48 | 29.63 | 16.8 | 16.16 | 26.48 | 21.18 | | | | |
| | | 20 | 47 | (无密封圈) | 25 | 38 | | | 18.4 | 24.56 | 13.2 | 22.16 | 33.28 | 53.84 | 26.62 | 43.07 | 24.56 | 22.16 | 53.84 | 43.07 | | | | |
| | | 全滚子 球面型 E-BPW55 | 全滚子 圆柱型 E-BPW75 | 25 | 52 | 0-0.21 | | | 24 | 43 | 1 | 2.5 | 19.76 | 28.32 | 15.84 | 22.64 | 36.4 | 63.28 | 29.12 | 50.62 | 28.32 | 22.64 | 63.28 | 50.62 |
| | | | | 30 | 62 | 29 | | | 28 | 50.5 | | | 26.88 | 41.12 | 21.52 | 32.96 | 47.92 | 74 | 38.34 | 59.2 | 41.12 | 32.96 | 74 | 59.2 |
| 35 | 72 | | | | 35.5 | 28.56 | 45.92 | 22.85 | 36.74 | 50.48 | | | 96.8 | 40.38 | 77.44 | 45.92 | 36.74 | 96.8 | 77.44 | | | | | |
| 40 | 80 | | | 0-0.12 | 61.5 | 35.92 | 65.2 | 28.74 | 52.16 | 61.04 | | | 131.2 | 48.83 | 104.96 | 65.2 | 52.16 | 128.8 | 103.04 | | | | | |
| 45 | 85 | | | 32 | 0-0.25 | 30 | 66.5 | 37.44 | 70.88 | 29.95 | | | 56.7 | 64.24 | 144.8 | 51.39 | 115.84 | 70.88 | 56.7 | 144.8 | 115.84 | | | |
| 50 | 90 | | | | 76 | 38.86 | 76.48 | 31.1 | 61.18 | 67.44 | | | 158.4 | 53.95 | 126.72 | 76.48 | 61.18 | 158.4 | 126.72 | | | | | |

上表中极限转速数值仅适用润滑油型号, 若采用润滑油的型号极限转速为上述数值的160%左右。

| 型号 | | 极限转速(rpm) | | 重量(g) | | | | |
|----------------|----------------|-----------------------|-----------------------|-------|------|------|-----|-----|
| 代码 | d | 带保持架 | 全滚针 | 带保持架 | 全滚针 | | | |
| 球面型 E-BPW05 | 圆柱型 E-BPW25 | 5 | 13440 | 6720 | 14.5 | 15.1 | | |
| | | 6 | 11200 | 5600 | 20.5 | 21.5 | | |
| | | 8 | 8400 | 4200 | 41.5 | 42.5 | | |
| | | 10 | 6720 | 3360 | 64.5 | 66.5 | | |
| | | 12 | 5600 | 2800 | 71 | 73 | | |
| | | 15 | 4480 | 2240 | 102 | 106 | | |
| | | 17 | 3950 | 1980 | 149 | 155 | | |
| | | 20 | 3360 | 1680 | 250 | 255 | | |
| | | 全滚子 球面型 E-BPW55 | 全滚子 圆柱型 E-BPW75 | 25 | 2690 | 1340 | 285 | 295 |
| | | | | 30 | 2240 | 1120 | 470 | 485 |
| 35 | 1920 | | | 960 | 640 | 655 | | |
| 40 | 1680 | | | 840 | 845 | 865 | | |
| 45 | 1500 | | | 750 | 915 | 935 | | |
| 50 | 1340 | | | 670 | 980 | 1010 | | |



请按图示订货



未标价(元)

| 型号 | | 密封圈 | | D |
|---------|---|----------|----|---|
| 代码 | d | 密封圈 | D | |
| E-BPW05 | 5 | PP(带密封圈) | 16 | |
| E-BPW06 | 6 | (无密封圈) | 19 | |

E-BPW05 - d5 - PP

优惠价

| 数量 | 1~9 | 10~ |
|----|------|------|
| 价格 | 100% | 另行报价 |

| 交货期 | |
|-----|---|
| 数量 | 5 |

