

# 快换模块

## 工业机器人专用 · 载重100kg

快换本体 · 带开合安全检测

代码	类型	载重(kg)	切换方式	主体材质	表面处理	工作气压	允许温度/湿度
WQC12-100	工业机器人专用	100	自动	铝合金	阳极氧化	0.39~0.7MPa	0~55°C/0~95%

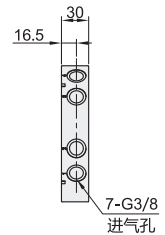
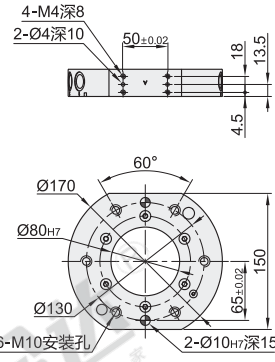
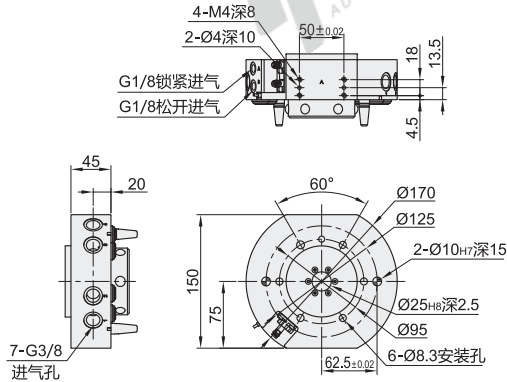
特点:

- 适用于多关节机器人快速交换夹具;
- 维护和修理工具可以快速更换, 大大降低停工时间;



RPNP: 机器人端带高电平检测  
RNPN: 机器人端带低电平检测

T: 工具端



视角标准: 第一视角

型号		安装位置	重复定位精度	最大允许角偏移	锁紧力 (N)	静态最大弯矩 Mx, My (N·M)	静态最大扭矩 Mr (N·M)	可通气路数	重量 (kg)	适用信号模块型号
代码	载重(kg)									
WQC12	100	RPNP (机器人端带高电平检测) RNPN (机器人端带低电平检测)	±0.015	±1°	12000	538	720	7	3.57	WQC15-2-R-15 WQC15-3-R-8 WQC15-4-R-19 WQC15-5-R-26 WQC15-6-R-2
		T (工具端)								WQC15-2-T-15 WQC15-3-T-8 WQC15-4-T-19 WQC15-5-T-26 WQC15-6-T-2



型号		安装位置
代码	载重(kg)	
WQC12	100	RPNP (机器人端带高电平检测) RNPN (机器人端带低电平检测)

WQC12 — 100 — RPNP



优惠价		
数量	1~10	11~
价格	100%	另行报价



7

