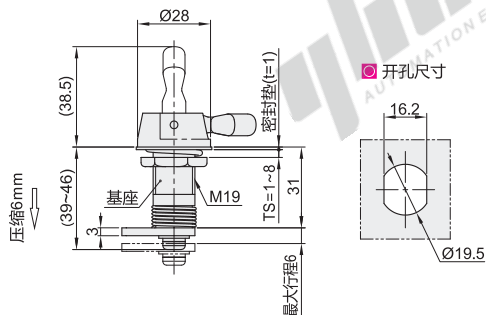


代码	类型	压缩距离	锁芯	材质			表面处理			参考重量 (kg)
				基座	把手	锁舌	基座	把手	锁舌	
XBC15				SUS304			镀黑镍			0.141
XAU28	20系列	6	无锁芯	ZDC	Q235		喷漆(黑色)			0.2
XAU29				SUS304			抛光			0.24



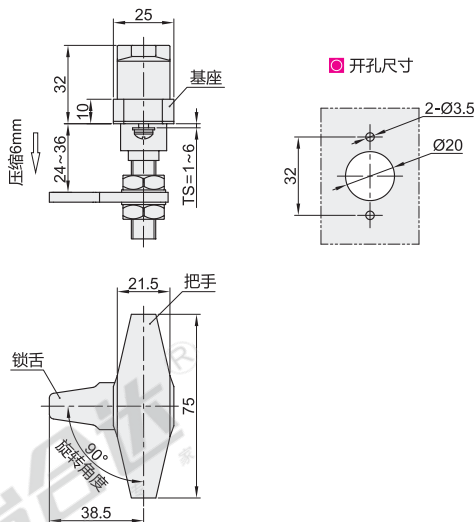
XBC15



特点

- 紧固型锁具，可牢固地固定箱体和门；
- 如向右转动手柄，锁舌旋转90°，如再转动，锁舌就会紧固在面板侧，使箱体和门紧贴；
- 可通过T型把手确认是否锁定；
- T型把手可做拉手使用。

XAU28
XAU29



特点

- 通过压缩行程锁紧门框。
- ① 锁舌孔尺寸：Ø10×7.2

视图标准：第一视角



型号
XBC15
XAU28
XAU29



优惠价	
数量 1~9	10~
价格 100%	另行报价

