

# 薄型油缸

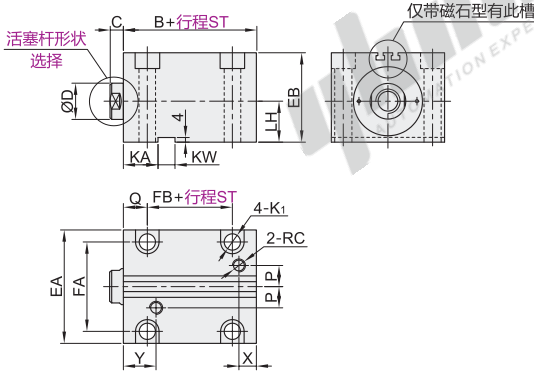
## 扁型



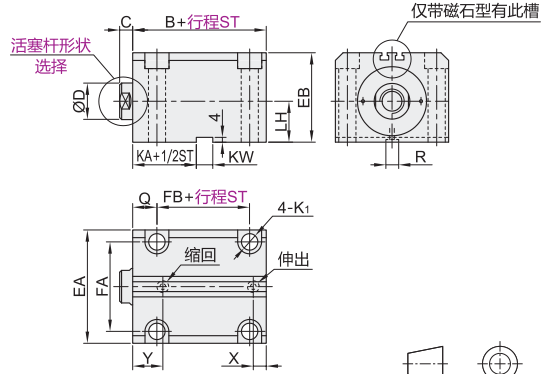
代码	类型	材质		使用流体
		无磁石	带磁石	
WSA63	配管型	碳钢	铝合金	已滤清之标准液压油
WSA64	后油路板型	碳钢	铝合金	已滤清之标准液压油

- ① 图示为内螺纹活塞杆。  
 ② WSA63配管型缸径≤50时只有一条感应开关槽，油口为同一方向。

配管型  
WSA63



后油路板型  
WSA64



### ④ 活塞杆形状选择

E(内螺纹)	F(外螺纹)	H(工槽)	T(槽)

### ④ 活塞杆尺寸表

缸径	J	HJ	JE	HL	JW	W
25	M10×1.5	15	M12×1.25	20	9	10
32	M12×1.75	20	M16×1.5	25	14	12
40	M16×2.0	20	M22×1.5	30	18	15
50	M20×2.5	25	M26×1.5	35	23	15
63	M24×3.0	30	M30×1.5	40	27	20
80	M27×3.0	35	M36×1.5	45	32	20
100	M33×3.5	40	M42×2.0	50	40	25
125	M39×4.0	45	M56×2.0	55	50	25

视角标准：第一视角

代码	缸径	活塞杆形状选择	行程ST	磁石	使用温度范围(°C)	使用速度范围(mm/sec)	磁感应线	使用压力(Mpa)
WSA63 WSA64	25	E(内螺纹) F(外螺纹) H(工槽) T(槽)	5~150	N(无磁石) Y(带磁石)	A(-10~80) B(-10~160)	8~300	磁簧管线 ④ 仅带磁石有。	0.3~14
	32							
	40							
	50							
	63							
	80							
	100							
125								

① 活塞杆内、外螺纹型适用推侧和拉侧受力使用，槽型适用推侧受力使用，拉侧不推荐。

### ④ 配管型

代码	缸径	ØD	B		C*	EA	FA	EB	LH	Q	FB	K <sub>1</sub>	KA	KW	P	X		Y	RC
			N(无磁石)	Y(带磁石)												N(无磁石)	Y(带磁石)		
WSA63	25	14	45	60	8	55	43	46	21	20	17	6.8	26	8	5	7	10	20.5	1/8
	32	20	55	73	10	70	56	56	25	20	24	9	28	12	10	10	14	25	1/4
	40	25	55	73	10	80	62	64	29	20	23	11	28	12	10	10	14	25	1/4
	50	30	60	82	11	94	74	74	34	20	27	13	29	14	10	11	16	27.5	1/4
	63	35	70	90	13	114	90	89	42	20	32	15	31	16	21	13	18	32	3/8
	80	40	80	100	17	134	110	109	52	20	41	15	34	16	25	17	22	33	3/8
	100	50	90	115	17	160	134	129	62	20	44	17	34	16	25	19	24	36	3/8
125	60	100	129	20	195	163	158	76	30	44	21	44	20	30	21	30	41	1/2	

① 带\*号尺寸可按客户要求定制。

### ④ 后油路板型

代码	缸径	ØD	B		C*	EA	FA	EB	LH	Q	FB		K <sub>1</sub>	KA	KW	P	X		Y	R
			N(无磁石)	Y(带磁石)							N(无磁石)	Y(带磁石)								
WSA64	25	14	45	60	8	55	43	46	21	20	17	28	6.8	26	8	8	7	10	20.5	Ø10,底孔Ø2.5
	32	20	55	73	10	70	56	56	25	20	24	38	9	28	12	10	14	25	Ø14,底孔Ø3	
	40	25	55	73	10	80	62	64	29	20	23	38	11	28	12	10	14	25	Ø14,底孔Ø3	
	50	30	60	82	11	94	74	74	34	20	27	45	13	29	14	11	16	27.5	Ø16,底孔Ø4	
	63	35	70	90	13	114	90	89	42	20	32	50	15	31	16	13	18	32	Ø16,底孔Ø5	
	80	40	80	100	17	134	110	109	52	20	41	58	15	34	16	17	22	33	Ø18,底孔Ø6	
	100	50	90	115	17	160	134	129	62	20	44	70	17	34	16	19	24	36	Ø18,底孔Ø7	
125	60	100	129	20	195	163	158	76	30	44	70	21	44	20	21	30	41	Ø20,底孔Ø8		

① 带\*号尺寸可按客户要求定制。

代码	缸径	活塞杆形状选择	行程ST	磁石	使用温度范围(°C)
WSA63	25	E(内螺纹)	5~130	N(无磁石)	A(>10~80)
WSA64	32	F(外螺纹)	5~250	Y(带磁石)	B(-10~160)

请按图示订货 WSA63—25—E—100—N—A

优惠价  
 数量 1~7 8~  
 价格 100% 另行报价  
 未税价(元)

交货期  
 6

液压油缸

K1