

# 圆法兰丝杠支座组件

## 固定侧·角接触轴承型 压盖内藏型

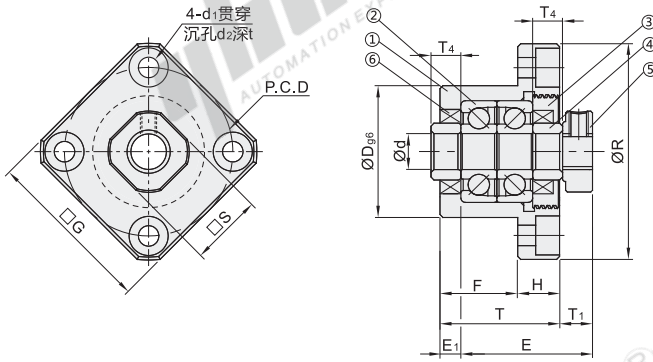
代码	类型	材质		表面处理
		①③⑤	④	①③④⑤
LEB03	固定侧 角接触轴承型	S45C	SUJ2	发黑
LED03				无电解镀镍
LEG03				镀黑铬

### 构成零件

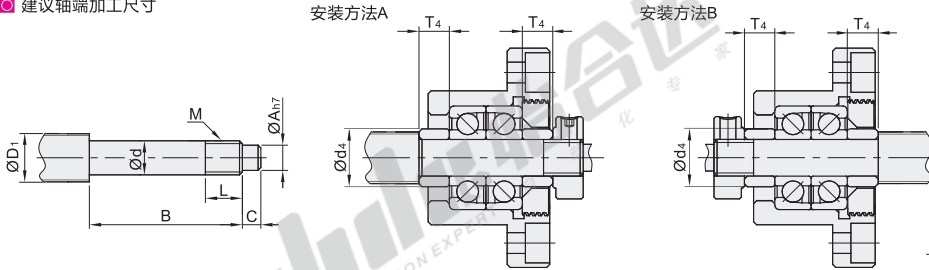
编号	零件名称	数量
①	轴承固定座	1
②	角接触轴承 5级	1套
③	轴承盖	1
④	轴环	2
⑤	支座用螺母(带紧定螺钉)	1
⑥	油封	2



- ①②③⑥已组装好，请勿拆解，否则将影响精度。
- ④使用经预压调整后的JIS 5级的角接触球轴承、最适用于高精度、高速旋转用途。



### 建议轴端加工尺寸



视角标准：第一视角

型号	规格	Ød	T	H	F	E	ØD	ØR	P.C.D	G	T <sub>1</sub>	E <sub>1</sub>	Ød <sub>1</sub>	Ød <sub>2</sub>	t	S	油封 适用 轴径 Ød <sub>4</sub>	建议轴端加工尺寸										
																		搭配丝杠轴径		轴端部外径		轴端部加工尺寸			公称螺纹		间隔环长度	
																		ØD <sub>1</sub>	Ød	ØA	B	C	M	L	T <sub>4</sub>			
发黑 LEB03	10S*	10					34	52	42	42						16	12	12/14/15	10 <sup>-0.005</sup> <sub>-0.012</sub>	8	36	15	M10×P1.0	11	5.5			
	10	26	10	16	29.5		36	54	44	44	8.5	5	4.5	8	4.5	19	15.4	14/15/16	12 <sup>-0.005</sup> <sub>-0.014</sub>	10			M12×P1.0					
无电解镀镍 LED03	12															19	15.4	14/15/16	12 <sup>-0.005</sup> <sub>-0.014</sub>	10			M12×P1.0					
	15	15	30	13	17	36	40	63	50	52	12		6	5.5	9.5	5.5	22	19.4	18/20	15 <sup>-0.005</sup> <sub>-0.014</sub>	12	47	20	M15×P1.0	13	10		
镀黑铬 LEG03	20	20	48	18		50	57	85	70	68						30	25.4	25/28/30	20 <sup>-0.005</sup> <sub>-0.014</sub>	17	62	25	M20×P1.0	17	11			
	25	25	54	24	30	60	63	98	80	79	16	10	9	15	8.5	35	31.4	30/32/36	25 <sup>-0.005</sup> <sub>-0.014</sub>	20	75	30	M25×P1.5	22	15			

①带\*规格无镀镍、镀铬产品。



型号		
代码	规格	d
LEB03	10	10
LED03	12	12

LEB03 — 10



优惠价		
数量	1~4	5~
价格	100%	另行报价



交货期	
数量	交货期
1~4	7
5~	1



滚珠丝杠  
支座组件

E4