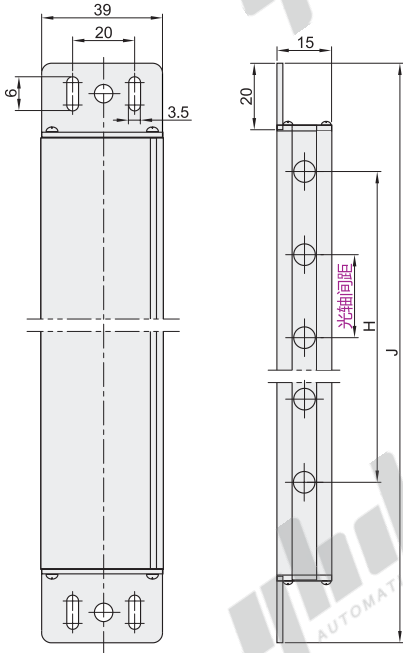
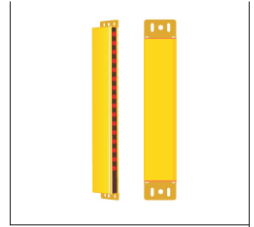


代码	类型		安装方式
ZJH56	经济型安全光栅	超薄型	侧面安装

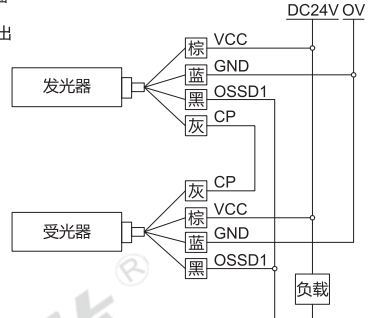
特点

- 外壳超薄，有效减小安装空间；
- 多种输出方式可选；
- 安装、接线简单易懂；
- SMD贴片设计，进口高端元器件；
- 响应时间短，可靠性高；
- 产品有中国大地保险承保，客户用的放心。

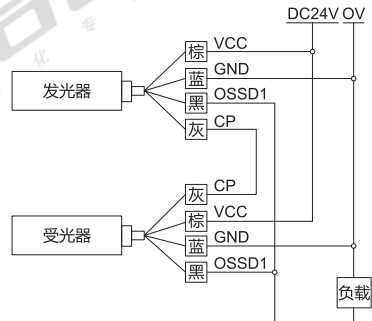


接线图

NPN输出



PNP输出



视角标准：第一视角

标配件

配件名称	2根连接线 (发射传输线2m, 接收传输线2m)	螺丝M3×L12(8pcs) 垫圈M3(8pcs)
------	-----------------------------	------------------------------

图片



# 经济型 安全光栅

## 超薄型 · 侧面安装

区域传感器

型号		光轴间距	信号输出方式	检测距离 (m)	有效保护高度 H	光幕高度 J	标配件
代码	光束数						
ZJH56	8	K10 (10mm)	A(NPN) B(PNP)	0.1~1.5	70	145	2根连接线(发射传输线2m, 接收传输线2m) 螺丝M3×L12(8pcs) 垫圈M3(8pcs)
	12				110	185	
	16				150	225	
	20				190	265	
	24				230	305	
	28				270	345	
	32				310	385	
	36				350	425	
	40				390	465	
	44				430	505	
	48				470	545	
	52				510	585	
	56				550	625	
	60				590	665	
	64	630	705				
	4	60	110				
	6	100	185				
	8	140	225				
	10	180	265				
	12	220	305				
	14	260	345				
	16	300	385				
	18	340	425				
	20	380	465				
	22	420	505				
	24	460	545				
	26	500	585				
	28	540	625				
	30	580	665				
	32	620	705				
	4	120	205				
	6	200	285				
8	280	365					
10	360	445					
12	440	525					
14	520	605					
16	600	685					
18	680	765					
20	760	845					
22	840	925					
24	920	1005					
26	1000	1085					
28	1080	1165					
30	1160	1245					
32	1240	1325					



型号		光轴间距	信号输出方式
代码	光束数		
ZJH56	12	K10	A(NPN) B(PNP)
	16		

ZJH56-12-K10-A

### 技术参数

光幕形式	对射式		
光轴间距	10mm	20mm	40mm
分辨率	15mm	25mm	45mm
光束数	8、12、16...64	4、6、8...32	4、6、8...32
保护高度	光轴间距 × (光束数-1)		
电源电压	DC24V±20%		
功率	< 5W		
响应时间	< 10ms		
绝缘电阻	≥ 100MΩ		
工作环境温度	-10°C ~ 55°C		
工作环境湿度	温度20°C时, 空气相对湿度 < 85%		
输出电流	≤ 200mA		
抗光干扰	10000Lux(入射角 > 5°)		
介电强度	AC1500V.60S.无击穿或闪烁		