

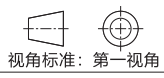
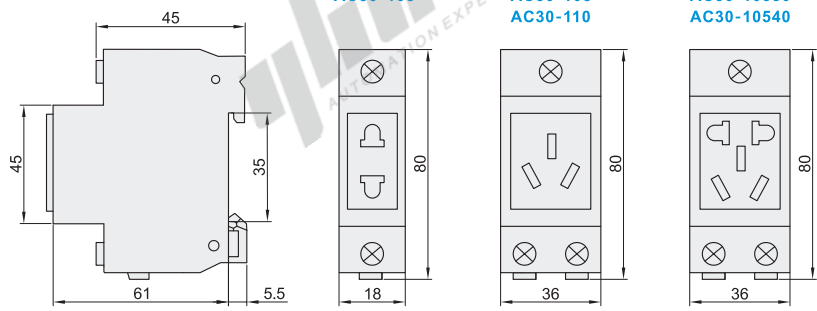
电源插座

- 模数化插座·导轨安装
 - 三孔插座·导轨安装
- 正泰品牌/施耐德品牌



电源插座 (正泰)

系列	类型	安装方式
AC30系列	模数化插座	导轨安装



型号 代码	孔数	额定电压 (V)	额定电流 (A)
AC30-103	二孔(2P)	250	10
AC30-108	三孔(2P+E)		10
AC30-110			16
AC30-10530	五孔(2P+(2P+E))	250	10
AC30-10540			16

请按图示订货

型号 代码	孔数
AC30-D08	三孔(2P+E)

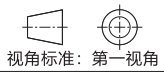
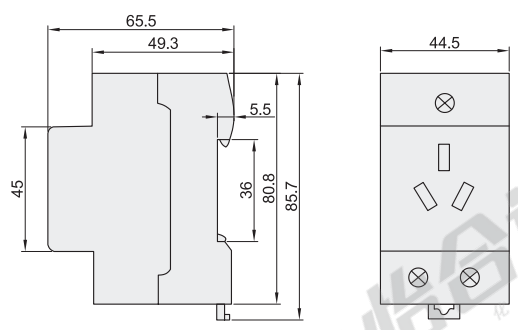
AC30-108

电源插座 (施耐德)

代码	类型	安装方式	电流
EA9XN310	三孔插座	导轨安装	10A
EA9XN316			16A



特点
EA9XN310全部插孔均配置了安全防护门, 使用时更加安全。



型号 代码	极数	额定电压 (V)	额定电流 (A)
EA9XN310	三孔(2P+E)	250	10
EA9XN316			16

请按图示订货

型号 代码	极数
EA9XN310	三孔(2P+E)

EA9XN310

电排插、插座、插头