

# 真空级阀门

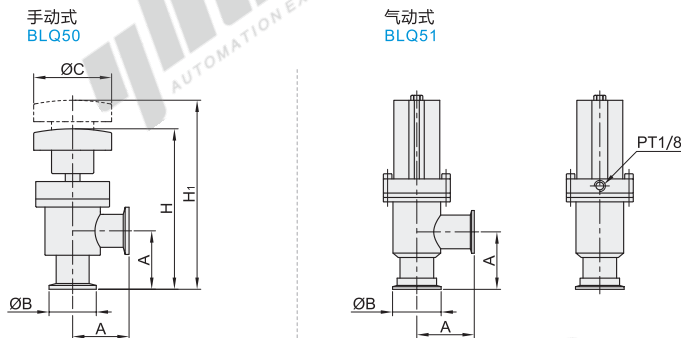
## 真空挡板阀·L型/Y型

KF标准 手动式/气动式

### L型

代码	类型	控制方式	材质	
			阀体	密封件
BLQ50	L型	手动式	SUS304	氟橡胶
BLQ51		气动式		

- ① 适用压力范围:  $10^5 \sim 1.3 \times 10^4$  Pa
- ② 适用温度:  $-30^\circ\text{C} \sim +150^\circ\text{C}$
- ③ 阀门漏率:  $1.3 \times 10^{-6}$  Pa·L/S
- ④ 气源压力:  $0.4 \sim 0.8$  MPa
- ⑤ 电源电压: DC24V / 50Hz



视角标准: 第一视角

型号		A	B	BLQ50		
代码	规格			C	H	H <sub>1</sub>
手动式 BLQ50	16	40	30	63	127	137
	25	50	40	63	137	147
气动式 BLQ51	40	65	55	78	166.5	181.5
	50	70	75	78	191.2	211.2

请按图示订货

型号	
代码	规格
BLQ50	25

BLQ50—16

未税价(元)

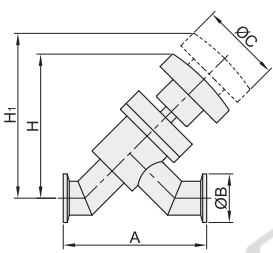
● 优惠价  
数量 1~9 | 10~  
价格 100% 另行报价

交货期  
7

### Y型

代码	类型	控制方式	材质	
			阀体	密封件
BLQ52	Y型	手动式	SUS304	氟橡胶

- ① 适用压力范围:  $10^5 \sim 1.3 \times 10^4$  Pa
- ② 适用温度:  $-30^\circ\text{C} \sim +150^\circ\text{C}$
- ③ 阀门漏率:  $1.3 \times 10^{-6}$  Pa·L/S



视角标准: 第一视角

型号		A	B	C	H	H <sub>1</sub>
代码	规格					
BLQ52	16	101.6	30	63	102.4	109.5
	25	106.7	40	78	121.7	132.3
	40	130	55	88	142.8	156.9
	50	177.8	75	88	142.8	156.9

请按图示订货

型号	
代码	规格
BLQ50	25

BLQ50—16

未税价(元)

● 优惠价  
数量 1~9 | 10~  
价格 100% 另行报价

交货期  
7