

紧凑型·复位型/自锁型

粗牙

分度销

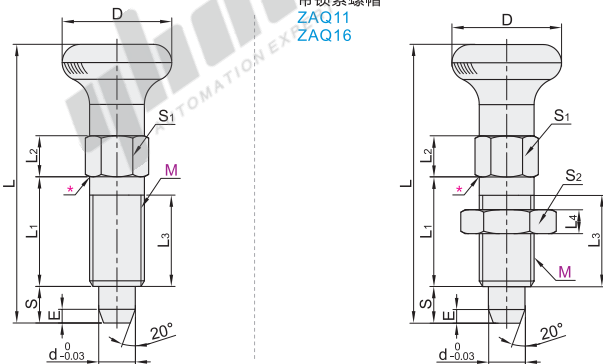
复位型

代码	类型	端头形状	螺纹	旋钮 材质	主体		销			弹簧		锁紧螺帽	
					材质	表面处理	材质	表面处理	硬度	材质	材质	表面处理	
ZAQ01	复位型	平头锥型	粗牙	尼龙6 (黑色亚光)	SUM23	发黑	S45C	发黑	50-60HRC	SWP-B	—	—	—
ZAQ06					—	SUS303	—	—	—	SUS304	—	—	—
ZAQ11	带锁紧螺帽				SUM23	发黑	S45C	发黑	50-60HRC	SWP-B	S45C	发黑	
ZAQ16					—	SUS303	—	—	—	SUS304	SUS303	—	—



无锁紧螺帽
ZAQ01
ZAQ06

带锁紧螺帽
ZAQ11
ZAQ16



*螺帽不能贴紧在螺纹根部上。

视角标准：第一视角

型号 代码	M	螺距 (粗牙)	D	d	S	E	L	L1	L2	L3	L4	S1	S2	负载(N)				容许 紧固扭矩 (N.m)	
														ZAQ01/11		ZAQ06/16			
														min.	max.	min.	max.		
无锁紧螺帽 ZAQ01 ZAQ06	带锁紧螺帽 ZAQ11 ZAQ16	6	1	12	4	4	—	30.5	12	4.5	10	3.2	6	10	3	11	3	11	1.5
		8	1.25	16	5	5	1.5	40	16	6	14	4	8	13	5	24	5	23	9
		10	1.5	18	6	6	—	49	20	7.5	18	5	10	16	5	21	6	21	20
		12	1.75	21	8	8	—	59	24	9	22	6	12	18	6	22	6	22	25

① 由于螺纹部壁厚较薄，因此紧固时请勿超过上表中所示的扭矩值。

$Kgf=N \times 0.101972$

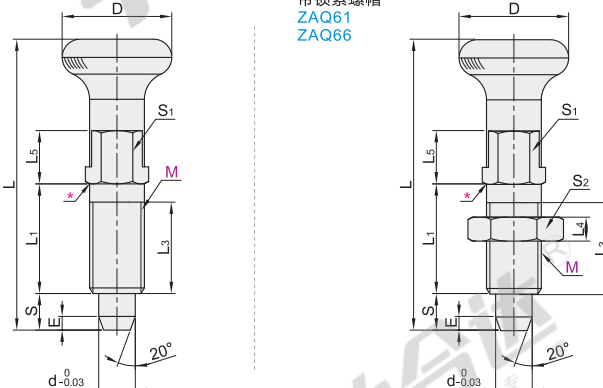
自锁型

代码	类型	端头形状	螺纹	旋钮 材质	主体		销			弹簧		锁紧螺帽	
					材质	表面处理	材质	表面处理	硬度	材质	材质	表面处理	
ZAQ51	自锁型	平头锥型	粗牙	尼龙6 (黑色亚光)	SUM23	发黑	S45C	发黑	50-60HRC	SWP-B	—	—	—
ZAQ56					—	SUS303	—	—	—	SUS304	—	—	—
ZAQ61	带锁紧螺帽				SUM23	发黑	S45C	发黑	50-60HRC	SWP-B	S45C	发黑	
ZAQ66					—	SUS303	—	—	—	SUS304	SUS303	—	—



无锁紧螺帽
ZAQ51
ZAQ56

带锁紧螺帽
ZAQ61
ZAQ66



*螺帽不能贴紧在螺纹根部上。

视角标准：第一视角

型号 代码	M	螺距 (粗牙)	D	d	S	E	L	L1	L3	L4	L5	S1	S2	负载(N)				容许 紧固扭矩 (N.m)	
														ZAQ51/61		ZAQ56/66			
														min.	max.	min.	max.		
无锁紧螺帽 ZAQ51 ZAQ56	带锁紧螺帽 ZAQ61 ZAQ66	6	1	12	4	4	—	33	12	10	3.2	7	6	10	3	11	3	11	1.5
		8	1.25	16	5	5	1.5	43.5	16	14	4	9.7	8	13	5	24	5	23	9
		10	1.5	18	6	6	—	52	20	18	5	10.5	10	16	5	21	6	21	20
		12	1.75	21	8	8	—	63.5	24	22	6	13.5	12	18	6	22	6	22	25

① 由于螺纹部壁厚较薄，因此紧固时请勿超过上表中所示的扭矩值。

$Kgf=N \times 0.101972$

复位型

型号	M	螺距 (粗牙)
ZAQ11	6	1
ZAQ16	8	1.25



请按图示订货

ZAQ11—M6



未税价(元)

优惠价	数量	1~9	10~
●	数量	1~9	10~
●	价格	100%	另行报价



交货期

7

定 位
向
零
件
件

A7