

代码	类型	灯罩直径
ZHD01	通用型	$\varnothing 60/\varnothing 70$

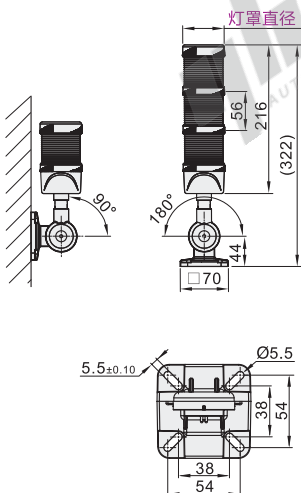
CE CCC

特点

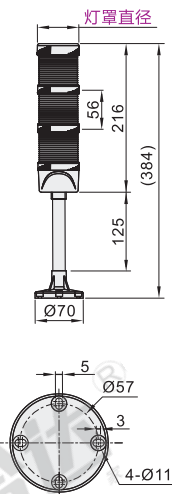
- 结构精致，简洁美观，性价比极高；
- 整体散热良好，确保产品寿命；
- 国产名牌电源，确保产品寿命三年以上。



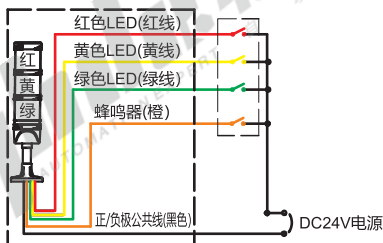
A(可折式)



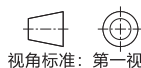
C(杆盘式)



接线图



T:DC24V共正/负通用



视角标准：第一视角

型号	颜色层数	安装方式	功能	接线方式	颜色顺序 (自上而下)	灯罩直径 ( $\varnothing$ )	电压	额定电压	光源	寿命 (Hrs)	出光 角度	额定电流 (mA)	防护 等级
ZHD01	1(1层)	A(可折式) C(杆盘式)	B:常亮	T:电源直接输入型(共正/负通用)	R(红) Y(黄) G(绿)	60 70	DC24V	DC24V	贴片3528 LED 0.06W/PCS	50000	360°	60~200	IP53
	2(2层)		F:常亮带蜂鸣		RG(红绿)								
	3(3层)		E:全闪光带蜂鸣		RYG(红黄绿)								
	4(4层)				RYGB(红黄绿蓝)								



请按图示订货

型号	颜色层数	安装方式	功能	接线方式	颜色顺序	灯罩直径
ZHD01	1(1层) 2(2层)	A(可折式) C(杆盘式)	B F	T	R(红) Y(黄) G(绿) RG(红绿)	60 70

ZHD01-1-A-B-T-Y-60

环境要求

运行温度	-20~45°C
储存温度	-40~70°C
运行湿度	10~90%
储存湿度	10~90%

信报  
号警  
灯灯