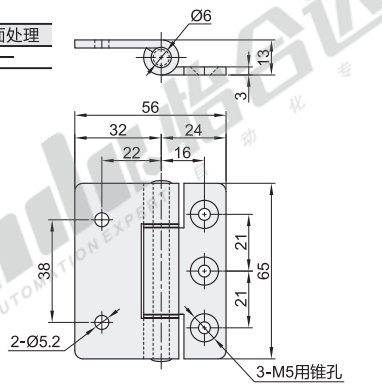


不锈钢蝶形铰链

平行型/厚型/横向型

平行型

代码	类型	材质	表面处理
HFG09	左右偏置型 圆孔+锥孔型	SUS304	—



① 相同尺寸不同材质请阅HFG08 (P875)。

视角标准：第一视角

型号	负载 (Kg)	参考重量 (kg/pcs)
HFG09	25	0.12



型号	规格
HFG09	65



优惠价	数量	1~9	10~
●	价格	100%	另行报价



1

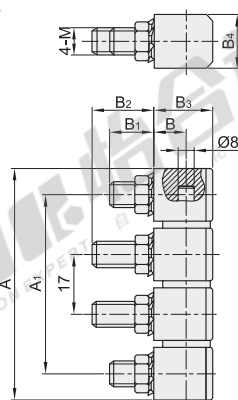
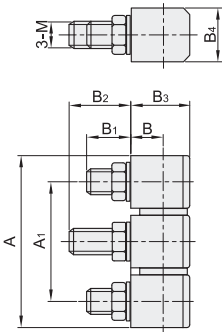
① 容许负载为使用2个时的数值。

厚型

代码	类型	材质	表面处理
HFL26	厚型 螺钉型	SUS316	拉丝

规格：39/49

规格：67



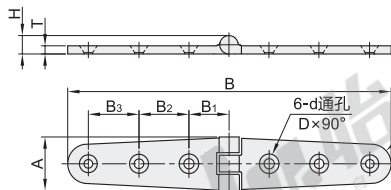
视角标准：第一视角

型号	A	B	A ₁	B ₁	B ₂	B ₃	B ₄	M	负载 (Kg)	参考重量 (Kg/pcs)	
HFL26	39	39	7.5	27	10	14	13.5	12	6	18	0.12
	49	49	10	33	14	22	18	16	8	20	0.14
	67	67	10	51	14	22	18	16	8	20	0.18

① 容许负载为使用2个时的数值。

横向型

代码	类型	材质	表面处理
HFL36	横向型 锥孔型 长板型	SCS14	镜面抛光



视角标准：第一视角

型号	A	B	B ₁	B ₂	B ₃	D	d	H	T	负载 (Kg)	参考重量 (Kg/pcs)
HFL36	105	105	17.5	25	—	10	5	9	4	12	0.08
	158	158	19.5	25	—	10	5	9	4	12	0.12

① 容许负载为使用2个时的数值。



型号	A
HFL36	105



优惠价	数量	1~9	10~
●	价格	100%	另行报价



1
