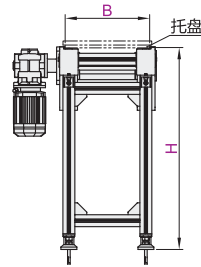
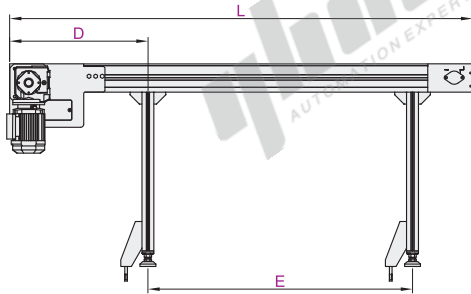


负载能力500kg ▶

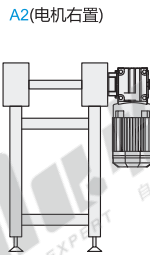
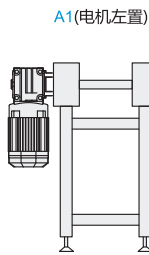
BS25链条托盘输送机

代码	类型	主材质		表面处理	
		驱动头尾	框架	驱动头尾	框架
AMT05-04A	BS25链条托盘输送机	铝材		—	本色氧化

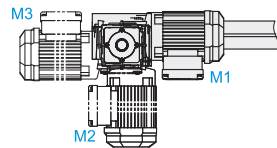


视角标准：第一视角

电机安装侧示意图



电机安装方向示意图



型号	主参数					托盘尺寸	电机安装选择			支腿尺寸	
代码	L 最小单位10	F 总负载(kg) (最小单位1)	H 输送高度 (最小单位1)	V 速度(m/min)	链条材质	B (最小单位1)	安装侧	安装方向	N 支腿组数 (最小单位1)	D (最小单位1)	E (最小单位1)
AMT05-04A	600~10000	0~500	无指定 300~	6 9 12 15 18 21 24 27 30	SC(钢制) NC(尼龙)	160~640	A1 A2	M1 M2 M3	无指定 2~	无指定 360~	无指定 300~1600

- ① 托盘宽度建议采用240、320、400、480、640；
- ② 满载速度不可超过30m/min，最小调速在选型速度65%以上；
- ③ 支腿间距E建议使用在800~1600范围以内。



型号	主参数					托盘尺寸	电机安装选择			支腿尺寸	
代码	L 最小单位10	F 总负载(kg) (最小单位1)	H 输送高度 (最小单位1)	V 速度(m/min)	链条材质	B (最小单位1)	安装侧	安装方向	N 支腿组数 (最小单位1)	D (最小单位1)	E (最小单位1)
AMT05-04A	600~10000	<500	无指定 <400>	6 9 12 15 18 21 24 27 30	SC(钢制) NC(尼龙)	160~640	A1 A2	M1 M2 M3	无指定 2~	无指定 <360>	无指定 300~1600

AMT05-04A — L1000 — F60 — H300 — V6 — SC — B160 — A1 — M1 — N2 — D360 — E300

型号	主参数					托盘尺寸	电机安装选择			支腿尺寸	
代码	L 最小单位10	F 总负载(kg) (最小单位1)	H 输送高度 (最小单位1)	V 速度(m/min)	链条材质	B (最小单位1)	安装侧	安装方向	N 支腿组数 (最小单位1)	D (最小单位1)	E (最小单位1)
AMT05-04A	600~10000	<500	无指定 300~	6 9 12 15 18 21 24 27 30	SC(钢制) NC(尼龙)	160~640	A1 A2	M1 M2 M3	无指定 2~	无指定 360~	无指定 300~1600

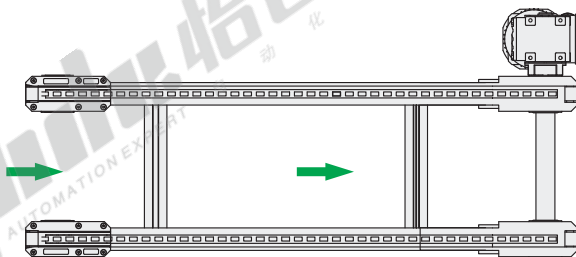
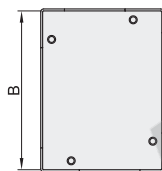
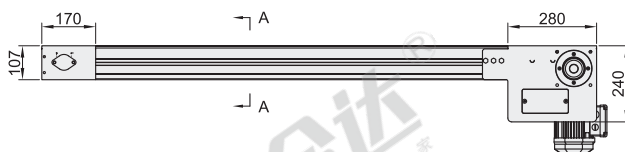
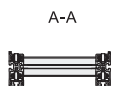
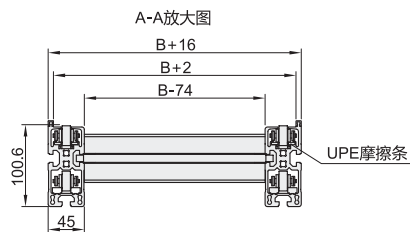
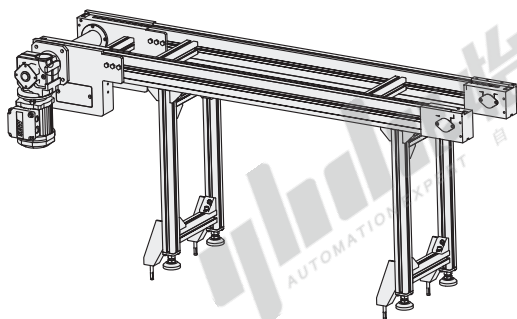
AMT05-04A — L1000 — F60 — V6 — SC — B160 — A1 — M1

输送系列
模块化托盘

BS25链条托盘输送机

产品简介

负载能力500kg

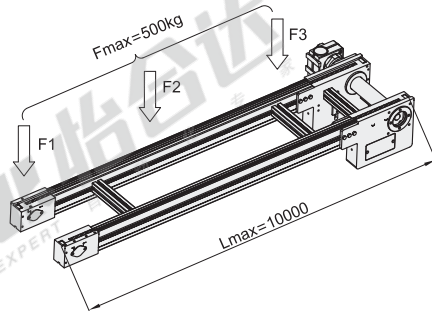


线体特性

- 模块化设计，可快速设计及方便后续维护；
- 易实现积放功能，配合配套组件（如顶升定位），可实现超高柔性设计；
- 适用于小负载长距离输送使用；
- 线体配合本公司托盘使用，其余厂家或自制托盘请致电与我司取得确认后方可使用；
- 线体如图输送托盘，禁止反向输送；
- 线体框架采用铝型材搭建而成，可与外接设备快速连接，美观且易实现快速搭建。

配置特点

最大堆积总负载 $F_{max}(kg)$	500
运行最大速度 $V_{max}(m/min)$	30
线体最大长度 L_{max}	10000
输送介质	BS25
托盘宽度	160 ~ 640
驱动方式	直接驱动



① 负载为线体最大积放总负载，线体单位承载能力 $\leq 1.5kg/cm$ ；

② 线体采用UPE摩擦条，静音且具经济性。