

工业脚轮

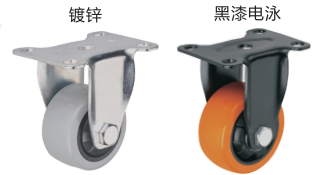
固定型/平底活动型

容许载荷35~170kg

固定型

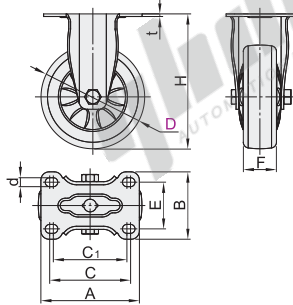
代码	支架				轮部				轴承	
	类型	材质	表面处理	刹车类型	代号	材质	颜色	轴承	回转部	轮部
CBK01	固定型	Q235A	※镀锌电泳(黑漆)	—	P	聚丙烯	灰色	单滚珠	无	有
					U	聚氨酯	淡黄色	—		
					N	尼龙	白色	双滚珠		

※当轮材质为P(聚丙烯)时, 支架的表面处理为镀锌, 其余为黑漆电泳。



特点:

- 支架采用双盘双轨道圆弧形的设计, 确保比同类产品转向更灵活。
- 轮面采用圆弧形设计, 比平面设计省力30%。
- 适用于比较平滑的地面。
- 可应用于各个行业。
- 使用温度为-15~80°C。
- 轮子表面邵氏硬度为65D。



视角标准: 第一视角

型号	代码	D	轮部代号	H	t	F	A	B	C	E	C ₁	d	容许载荷(Kg)			重量(kg)		
													P	U	N	P	U	N
CBK01	40	P U N	—	61.5	2	22	61	44	48	30	43	6.5	45	35	52	0.13	0.13	0.13
	50			74.5									26	71	52	55	35	50
	63	P U	94	3	32	95	66	78	45	71	8.5	100	105	—	0.37	0.40	—	
	75	106	115									126	135	0.42	0.42	0.44		
	100	P U N	131									140	145	155	0.55	0.37	0.53	
125	157	150	160	170	0.55	0.68	0.65											

平底活动型

代码	支架				轮部				轴承	
	类型	材质	表面处理	刹车类型	代号	材质	颜色	轴承	回转部	轮部
CBL01	平底活动型	Q235A	※镀锌电泳(黑漆)	—	P	聚丙烯	灰色	单滚珠	有	有
CBL11				塑料双刹	U	聚氨酯	淡黄色	—		
CBL21				五金边刹	N	尼龙	白色	双滚珠		

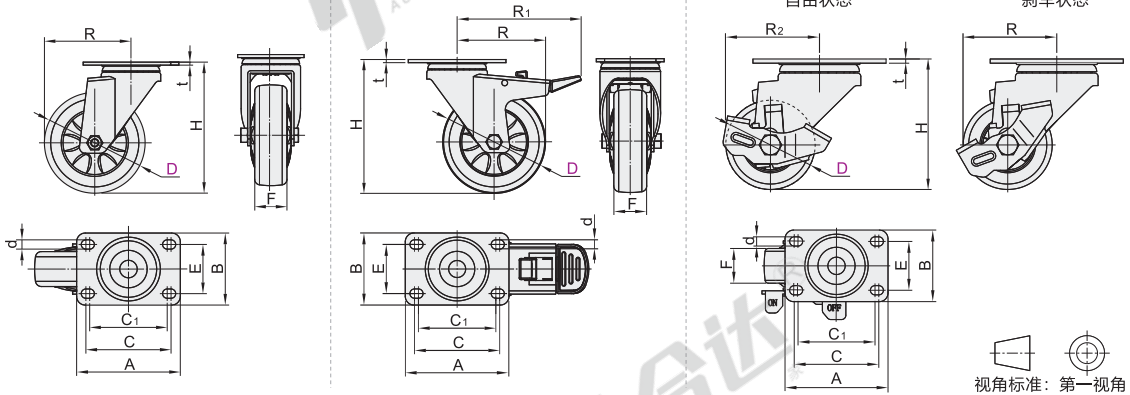
※当轮材质为P(聚丙烯)时, 支架的表面处理为镀锌, 其余为黑漆电泳。



无刹
CBL01

塑料双刹
CBL11

五金边刹
CBL21



视角标准: 第一视角

型号	代码	D	轮部代号	H	t	F	A	B	C	E	C ₁	d	R	R ₁	R ₂	容许载荷(kg)			重量(kg)		
																P	U	N	P	U	N
无刹 CBL01	(40)	P U N	—	61.5	2	22	61	44	48	30	43	6.5	45	67	—	40	35	52	0.17	0.17	0.18
	(50)			74.5																	
塑料双刹 CBL11	63	P U	94	106	3	32	95	66	78	45	71	8.5	66.5	102	70	100	105	—	0.54	0.58	—
	75	72.5	102																		
五金边刹 CBL21	100	P U N	131	157	3	32	95	66	78	45	71	8.5	85	107	85	140	145	155	0.73	0.73	0.73
	125	100.5	113																		

带()D40、D50不适用CBL21(五金边刹)。

平底活动型

型号	代码	D	轮部代号	H
CBL01	(40)	40	—	61.5
	(50)	50	—	74.5

CBK01—D40—U

未税价(元)

数量	1~9	10~
价格	100%	另行报价

交货期
1

请按图示订货