

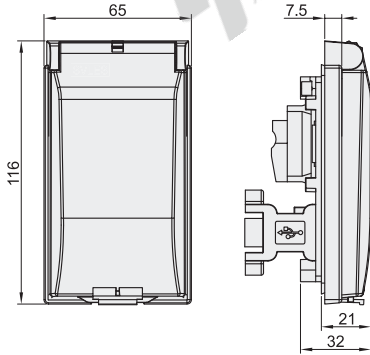
通信面板

代码	类型	材质
AEG09-PURD	通信面板	PC

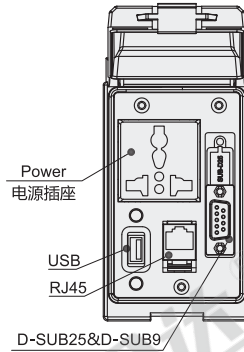
- ① 用于工业现场的防护型插座，外形精巧美观。
  - ② 标准USB为2.0，如需3.0请来电咨询。
  - ③ 标准RJ45为CAT5E，如需CAT6A请来电咨询。
- 电源接口为万能接口。

技术参数

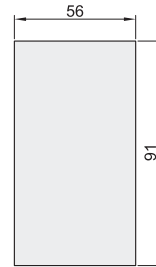
- 防尘防水等级：IP54；
- 温度范围：-20~+70°C。



上盖开启状态



安装开孔尺寸



视角标准：第一视角



型号

AEG09-PURD

请按图示订货