

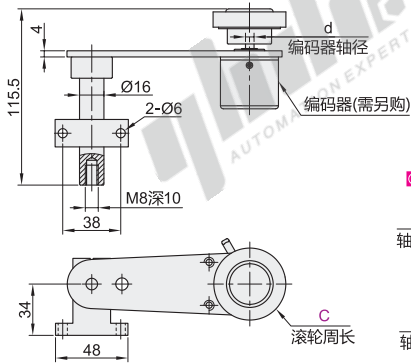
# 传感器支架

- 编码器滚轮支架
- 编码器支架

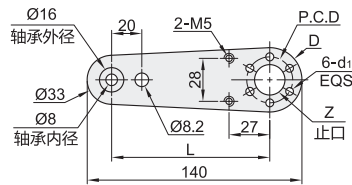
## 编码器滚轮支架

代码	类型	安装方式	材质	
			滚轮	支架
ZLP26	编码器滚轮支架	桌面式	聚氨酯	铝合金+钢

❗ 产品标配不锈钢拉簧，不含编码器。



## 编码器固定板安装尺寸



视图标准：第一视角



型号		尺寸						
代码	C 滚轮周长	d 编码器轴径	L	D	d <sub>1</sub>	P.C.D	Z 止口	
ZLP26	150	6	104.5	Ø42	4	30	21	
	200	8	98	Ø52	5	40	31	



型号	
代码	C 滚轮周长
ZLP26	150
ZLP26	200

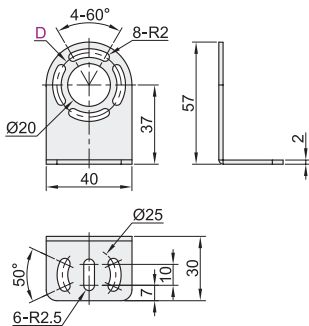
ZLP26—C150

## 编码器支架

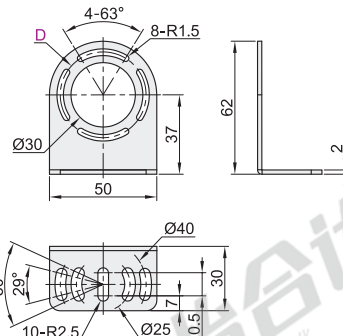
代码	类型	安装方式	材质	表面处理
ZLP27	编码器支架	直角安装	不锈钢	抛光
ZLP28			冷轧板	镀锌



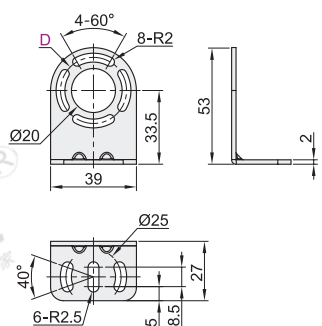
不锈钢  
ZLP27  
D: 30



D: 40



冷轧板  
ZLP28  
D: 30



视图标准：第一视角

型号	
代码	D
ZLP27	30
ZLP27	40
ZLP28	30



型号	
代码	D
ZLP27	30
ZLP27	40

ZLP27—D30