

# 双轴承加长引导式法兰型

无挡圈尺寸指定型

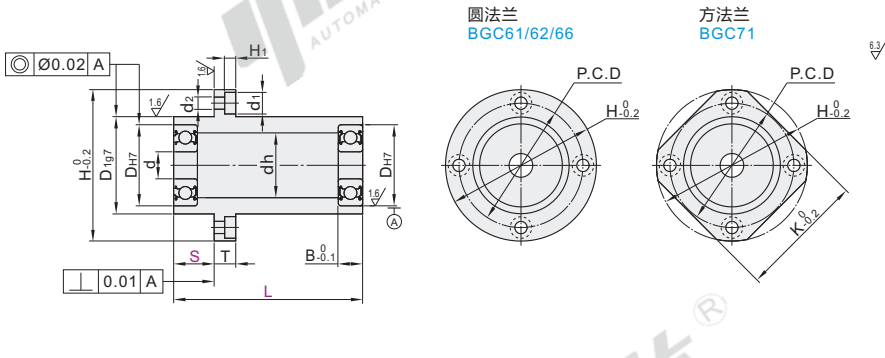
## 带座轴承

代码	类型	材质		表面处理
		轴承	轴承座	轴承座
BGC61	圆法兰	钢	S45C	发黑
BGC62				无电解镀镍
BGC66		不锈钢	SUS304	—
BGC71	方法兰	钢	S45C	无电解镀镍



- ① 由于产品批次不同，发货镀镍产品可能存在喷细砂，不影响尺寸及功能。
- ② 由于B尺寸为负公差，因此轴承可能会突出0.1~0.2。

轴承精度：GB/T 307.1 0 级  
相当于：JIS B 1514 0 级



型号			最小单位1		d	D <sub>H7</sub>	B	H	T	dh	D <sub>1g7</sub>	P.C.D	K	d <sub>1</sub>	d <sub>2</sub>	H <sub>1</sub>	
代码	轴承型号	密封圈	L	S													
圆法兰 BGC61 BGC62 BGC66	608		5~85	5~85	8	22	7	47		18	27	37	36				
	628		51~100	10~80	8	24	8	50		20	30	40	37				
	6900			5~105		22	6	47		19	27	37	36				
	6000			10~100		10	26	8	52	8	22	32	42	39			
	6200			61~120	15~95	30	26	9	56	8	24	36	46	42	8	4.7	4.3
	6901				10~100	24	6	50		21	30	40	38				
	6001				10~100	12	28	8	54		24	34	44	40			
	6201	ZZ (双盖式)		15~115		32	10	58		26	38	48	43				
	6902			10~115		28	7	59		25	35	47	45				
	6002	VV (非接触式 橡胶密封圈)	71~140	15~115		15	32	9	62	10	28	38	50	46	9.5	5.7	5.3
6202					35	11	66		29	42	54	49					
6904			15~110		37	9	72		34	45	59	54					
方法兰 BGC71	6004	DD (接触式 橡胶密封圈)	81~160	15~115	20	42	12	77		36	50	64	59				
	6204				47	14	81		40	54	68	62	11	6.8	6.3		
	6905		71~140	20~117	42	9	77		36	50	64	59					
	6005				25	47	12	88		41	54	72	67				
	6205		81~160	20~137	52	15	94		45	60	78	72					
	6906		71~140	20~117	47	9	88		41	54	72	67					
	6006		81~160		30	55	13	96	13	48	62	80	73	14	9.2	8.3	
6206			20~137		52	16			48	62	80	73					
6007		121~160		35	62	14	104		55	70	88	79					

※ VV(非接触式橡胶密封圈)、DD(接触式橡胶密封圈)、轴承材质为钢。



型号			L	S	d
代码	轴承型号	密封圈			
BGC61	608	ZZ	5~100	5~85	8
BGC62	628	DD	51~100	10~80	8
BGC62—628DD—L55—S30					



优惠价	
数量	1~9 10~
价格	100% 另行报价



可选加工	不装配轴承、挡圈
代码	NA
技术说明	不装配轴承及挡圈 (附带出货)

可选加工

型号			L	S	可选加工代码
代码	轴承型号	密封圈			
BGC61	608	ZZ	5~100	5~85	NA
BGC62	628	DD	51~100	10~80	NA
BGC62—628DD—L55—S30—NA					



交货期  
5