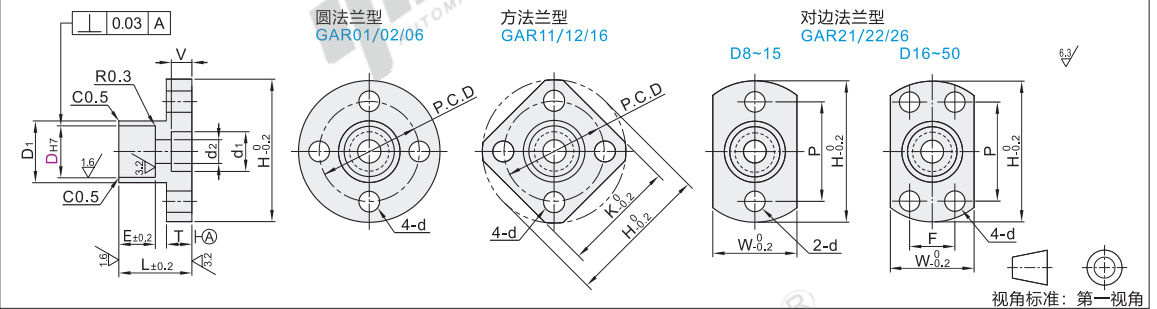


单孔端面固定型·安装孔通孔

代码	类型		材质		表面处理	
			国标	相当		
GAR01	端面 固定型	安装孔通孔	圆法兰型	45	S45C	发黑
GAR02				0Cr18Ni9	SUS304	喷砂无电解镀锌
GAR06				0Cr18Ni9	SUS304	—
GAR11			方法兰型	45	S45C	发黑
GAR12				0Cr18Ni9	SUS304	喷砂无电解镀锌
GAR16				0Cr18Ni9	SUS304	—
GAR21	对边法兰型	45	S45C	发黑		
GAR22		0Cr18Ni9	SUS304	喷砂无电解镀锌		
GAR26		0Cr18Ni9	SUS304	—		



由于产品批次不同，发货电镀产品可能存在喷细砂，不影响尺寸及功能。



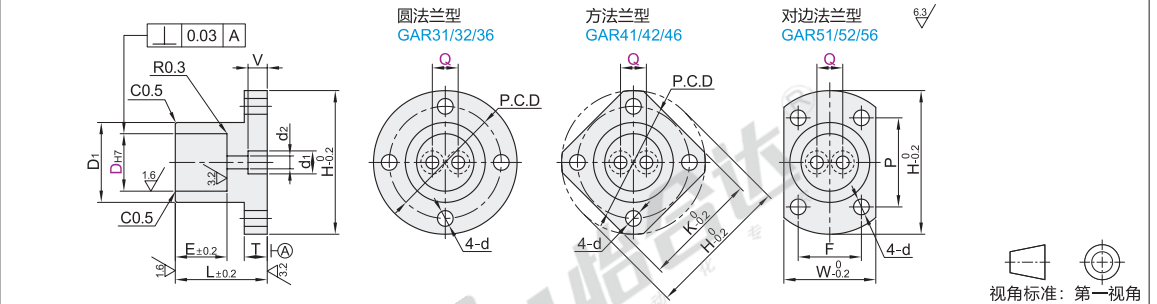
型号			D _{H7}	L	D ₁	H	T	V	E	P.C.D	K	W	P	F	d	d ₁	d ₂	安装螺钉	
圆法兰型 GAR01 GAR02 GAR06	方法兰型 GAR11 GAR12 GAR16	对边法兰型 GAR21 GAR22 GAR26	8	+0.015 0	16	11.8	28	5	4.5	10	20	23	16	20	3.5	8	4.5	M4	
			10		20	13.8	30		5.5	12	22	24	18	22		9.5	5.5	M5	
			12		24	15.8	36		6.5	15	26	29	20	28			11	6.6	M6
			15	+0.018 0	30	19.8	40	6	9	15	30	33	24	30			14	9	M8
			16		32	21.8	42		16	32	34	26	28	16			18	11	M10
			20		38	27.8	50	8	11	18	39	40	32	31	22		20	13	M12
	25	+0.021 0	46	32.8	55		13	23	44	45	37	36	24		26	17	M16		
	30		58	37.8	66		28	52	54	42	41	27			32	21	M20		
	35		64	42.8	78	10	17	34	64	64	47	56	33						
	40	+0.025 0	70	53.8	88		40	72	74	62	62	38							
	50		86	63.8	100	12	21	50	85	80	72	71	46						

双孔端面固定型·安装孔通孔

代码	类型		材质		表面处理	
			国标	相当		
GAR31	双孔端面 固定型	安装孔通孔	圆法兰型	45	S45C	发黑
GAR32				0Cr18Ni9	SUS304	无电解镀锌
GAR36				0Cr18Ni9	SUS304	—
GAR41			方法兰型	45	S45C	发黑
GAR42				0Cr18Ni9	SUS304	无电解镀锌
GAR46				0Cr18Ni9	SUS304	—
GAR51	对边法兰型	45	S45C	发黑		
GAR52		0Cr18Ni9	SUS304	无电解镀锌		
GAR56		0Cr18Ni9	SUS304	—		



由于产品批次不同，发货电镀产品可能存在喷细砂，不影响尺寸及功能。



型号			D _{H7}	Q	L	D ₁	H	T	V	E	P.C.D	K	W	P	F	d	d ₁	d ₂	安装螺钉		
圆法兰型 GAR31 GAR32 GAR36	方法兰型 GAR41 GAR42 GAR46	对边法兰型 GAR51 GAR52 GAR56	18	9 10	29	24	48			16	37	38	30	32	17	8	4.5		M4		
			20	9 10 11 12	31	28	50	8	6	18	39	40	32	31	22	5.5	10	5.5		M5	
			25	11 12 13 14 15 16	36	33	55			23	44	45	37	36	24		12	6.5	12		M6
			30	13 14 15 16 17 18 19 20	48	38	66			28	52	54	42	41	27	6.5	12	6.5	12		M6
			35	17 18 19 20 21 22 23	53	45	80	10	9	33	65	68	60	50			38	9	14	9	M8
			40	17 18 19 20 21 22 23 24 25 26 27 28	58	54	88			38	72	74	62	62							

单孔端面固定型·安装孔通孔

双孔端面固定型·安装孔通孔



代码	D _{H7}
GAR01	8
GAR02	10

GAR01—D8

代码	D _{H7}	Q
GAR31	18	9 10
GAR32	20	9 10

GAR31—D18—Q9



数量	1~9	10~
价格	100%	另行报价

交货期
7