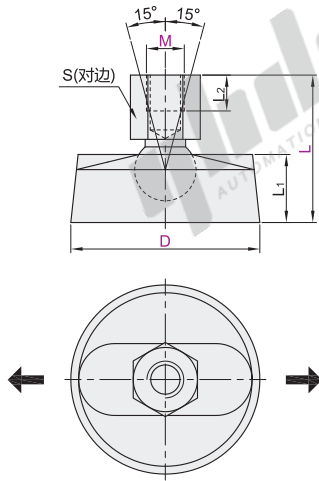
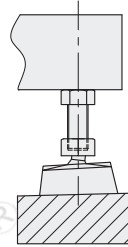


左右调节型

代码	类型	材质		表面处理	
		螺杆	底座	螺杆	底座
WAJ51	左右调节型	S45C	PA6	镀镍	黑色



EX Example 使用示例



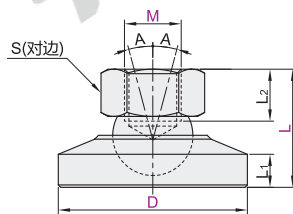
视角标准：第一视角

注：为了在适当的负载条下使用，因此螺纹部出现倾斜时，请在箭头指示方向上用。

型号		M	L	S	L1	L2	承载(Kg)	参考重量 (Kg/pcs)
WAJ51	50	10	39	17		9.5	1590	0.0171
		12	41	19	18	12.7		
		16	44.5	24		14.2		

万向调节型

代码	类型	材质	表面处理
WAJ01	万向调节型	SUS304	—
WAJ02		S45C	镀锌



视角标准：第一视角

型号		M	L	L1	L2	S	A	承载(Kg)	参考重量 (Kg/pcs)		
WAJ01 WAJ02	20	M6	18	4	5	10	15°	200	0.07		
	25	M8	20	5.5	7	14		300	0.1		
	32	M10	22.5	6	9	17		500	0.5		
	40	25	7	11	19	600		0.56			
	50	M12	48	13	13	21	20°	600	1.12		
	60			8				600	1.17		
	75	M16	50	12	15	25.5	25°	700	1.23		
	90			19				700	1.28		
	100			M20				52	14.5	900	1.34
	128			M20-1.5				49	15.5	17	32
	150	900	2.4								

万向调节型

型号				
代码	D	M	L	L1
WAJ01	20	M6	18	4
WAJ02	25	M8	20	5.5

WAJ01—D20—M6—L18



优惠价	
数量	价格
1~9	100%
10~	另行报价

