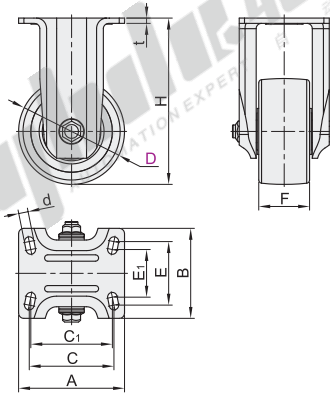
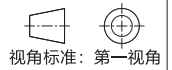


固定型

代码	支架				轮部			
	类型	材质	表面处理	刹车类型	代号	材质	颜色	轴承
J-CPN37	固定型	Q235A	喷涂(黑色)	—	UV	聚氨酯	白色	双轴承



轮部颜色说明:
聚氨酯吸收紫外线或照明光线, 自然状态下颜色会产生变化, 属于正常现象, 但不影响其使用性能, 轮部颜色请以实物为准。



型号	轮部代号	H	F	A	B	C	C ₁	E	E ₁	d	t	容许载荷 (Kg)	参考重量 (Kg)
J-CPN37	100	157	48									400	1.5
	130	186	40	100	85	80	77	60	45	9	5	430	1.7
	150	206										550	1.9



型号	代码	D	轮部代号
J-CPN37	100	43D	UV

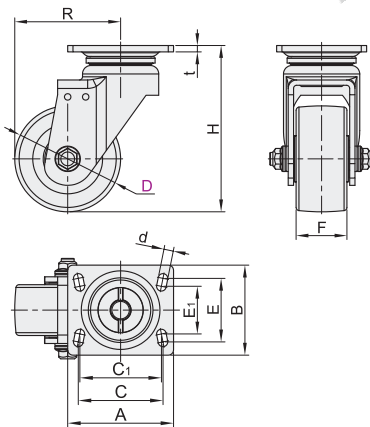


优惠价	
数量	1~9 10~
价格	100% 另行报价

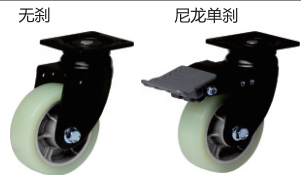
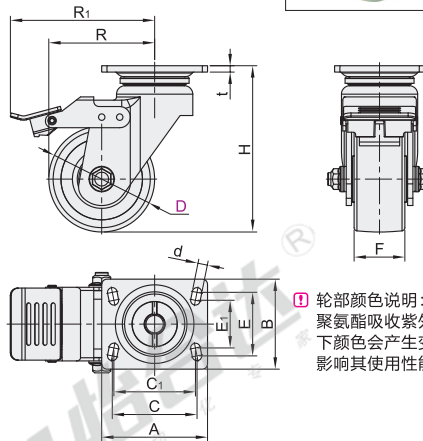
平底活动型

代码	支架				轮部			
	类型	材质	表面处理	刹车类型	代号	材质	颜色	轴承
J-CPN42	平底	Q235A	喷涂(黑色)	—	UV	聚氨酯	白色	双轴承
J-CPN43	活动型			尼龙单刹				

无刹
J-CPN42



尼龙单刹
J-CPN43



轮部颜色说明:
聚氨酯吸收紫外线或照明光线, 自然状态下颜色会产生变化, 属于正常现象, 但不影响其使用性能, 轮部颜色请以实物为准。



型号	轮部代号	H	F	A	B	C	C ₁	E	E ₁	d	R	R ₁	t	容许载荷 (Kg)	参考重量 (Kg)	
无刹 J-CPN42	100	157	48								J-CPN42	J-CPN43		400	2.3	2.4
	130	186	40	100	85	80	77	60	45	9	115	115	6	430	2.5	2.6
尼龙单刹 J-CPN43	150	206									125	125		550	2.7	2.8



型号	代码	D	轮部代号
J-CPN42	100	43D	UV
J-CPN43			



优惠价	
数量	1~9 10~
价格	100% 另行报价

