

美式系列重型脚轮

固定型/平底活动型

容许载荷250~600kg

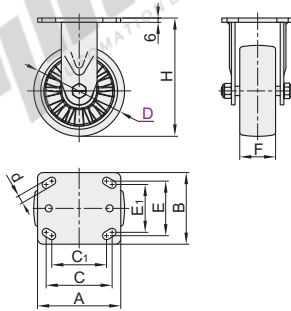
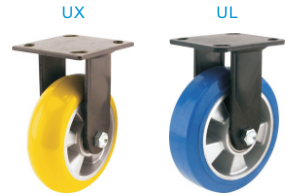
脚轮

固定型

代码	支架				轮部			
	类型	材质	表面处理	刹车类型	代号	材质	颜色	轴承
CGM09	固定型	Q235A	电泳(黑漆)	—	UX UL	聚氨酯	黄色 蓝色	双轴承

特点:

- 聚氨酯包铝芯。
- 此产品为高强度聚氨酯材质，载重量高，耐磨，降噪，地面不留痕迹。
- 轮芯铸铝材质更加美观，也减少轮身自重。



型号	代码	D	轮部代号	H	F	A	B	C	C ₁	E	E ₁	d	容许载荷 (kg)	参考重量(kg)	
														UX	UL
CGM09	100			142.1									250	1.37	1.7
	130	UX		166.6	50	116	100	92	76.2	76.2	66.7	11	350	1.9	1.87
	150	UL		189.3									450	2.12	2.24
	200			239									600	2.87	2.87

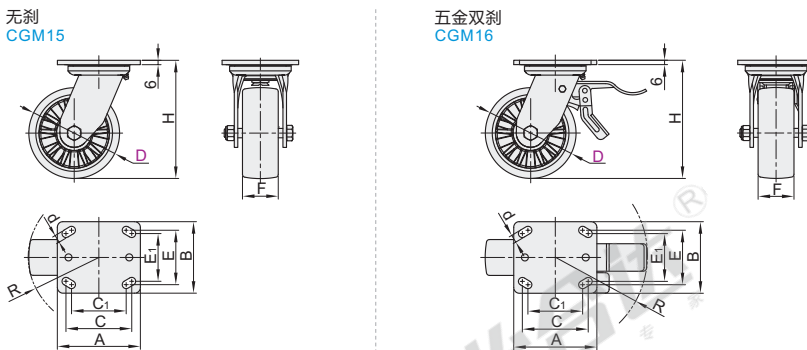
平底活动型

代码	支架				轮部			
	类型	材质	表面处理	刹车类型	代号	材质	颜色	轴承
CGM15	平底活动型	Q235A	电泳(黑漆)	—	UX UL	聚氨酯	黄色 蓝色	双轴承
CGM16				五金双刹				

特点:

- 聚氨酯包铝芯。
- 此产品为高强度聚氨酯材质，载重量高，耐磨，降噪，地面不留痕迹。
- 轮芯铸铝材质更加美观，也减少轮身自重。

⚠ 受材料及装配累积公差影响转动半径R值数据仅供参考，请在设计中为其预留充足转动空间。



型号	代码	D	轮部代号	H	F	A	B	C	C ₁	E	E ₁	d	R	容许载荷 (kg)	参考重量(kg)			
															CGM15		CGM16	
															UX	UL	UX	UL
无刹	100			142.1									85	250	1.75	2.08	2.25	2.58
	130	UX		166.6	50	116	100	92	76.2	76.2	66.7	11	101	350	2.4	2.25	2.9	2.75
五金双刹	150	UL		189.3									116	450	2.5	2.62	3	3
	200			239									153	600	3.25	3.25	3.75	3.75

平底活动型

型号		轮部代号
代码	D	
CGM15	100	UX
CGM16	130	UL

CGM15—D100—UL



优惠价		
数量	1~9	10~
价格	100%	另行报价

