

代码	类型	
ZHL15	一般固态继电器	AC转AC

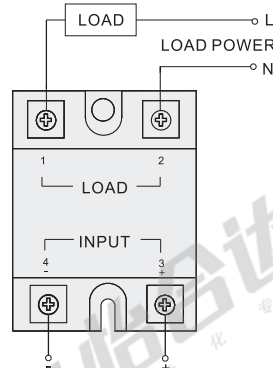
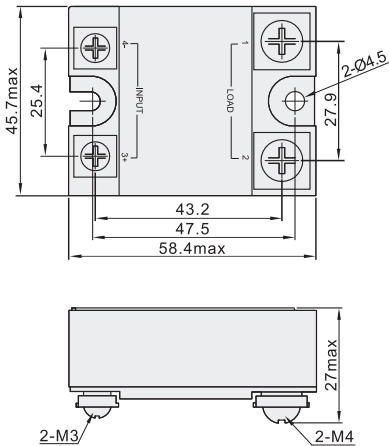
CE



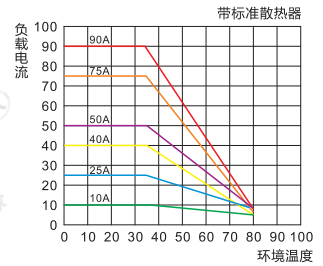
特点:

- 过零或随机导通开关 (可选);
- SCR输出;
- LED指示灯;
- 交流输入;
- 采用DBC底板, 具有很强的导热性能;
- 适用于恶劣的工业环境;
- 介质耐压4000VACrms;
- 壳体阻燃。

接线方式



温度曲线



产品描述: ZHL15系列单相交流(△)控制固态继电器, 内部采用SCR结构, 广泛应用于各种工业场合, 适合阻性、感性和容性负载。负载电压48~440VAC, 48~530VAC, 48~660VAC, 输出电流为10A, 25A, 40A, 60A, 80A。

适用范围: 适用于高低温箱, 塑料机械, 孵化器, 注油机, 空调, 电梯, 照明, 喷泉控制器等场合。



型号	控制方式	负载电压	触发方式	保护方式	最大瞬态电压
ZHL15	10※	3 (48~440VAC)	Z(过零型) R(随机性)	W(无) M(MOV保护) T(TVS保护)	800Vpk
	25※				
	40				
	60				
	80				
	25※				
	40	4 (48~530VAC)	1200Vpk		
	60				
	80				
	25※				
	40	6 (48~660VAC)		1800Vpk	
	60				

性能表

输入参数	控制电压	90A~280VAC				
	最小导通电压	90VAC				
最小关断电压	10VAC					
最大输入电流	15mA					
输出参数	负载额定电流	10A	25A	40A	60A	80A
	最大导通时间	40ms				
	最大关断时间	40ms				
	最大浪涌电流(@10ms)	150A	260A	460A	860A	1280A
	最大I ² t(@10ms)	112A ² S	338A ² S	1060A ² S	3600A ² S	8100A ² S
	断开状态时最大漏电流(额定电压下)	5mA				
	导通状态时最大压降(额定电压下)	1.6Vrms				
其他参数	断态电压指数上升率(dv/dt)	500V/μs				
	介质耐压	输入/输出: 4KVrms 输入/底板: 4KVrms 输出/底板: 2.5KVrms				
	工作温度范围	-30°C~+80°C				
	储存温度范围	-30°C~+100°C				
重量	96g					

※当负载电流(A)选择10、25时, 保护方式只能选择W(无)!



型号	代码	负载电流A	控制方式	负载电压	触发方式	保护方式
ZHL15	10	25	A	3	Z	W

ZHL15-10-A-3-Z-W

