

美式系列中型脚轮

孔顶活动型/丝杆活动型

容许载荷100~170kg

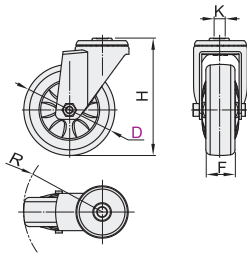
孔顶活动型

代码	支架				轮部				轴承	
	类型	材质	表面处理	刹车类型	代号	材质	颜色	轴承	回转部	轮部
CBM01	孔顶活动型	Q235A	※镀锌 电泳(黑漆)	—	P	聚丙烯	灰色	单滚珠	有	有
CBM21				五金边刹	U	聚氨酯	淡黄色	双滚珠		
					N	尼龙	白色			

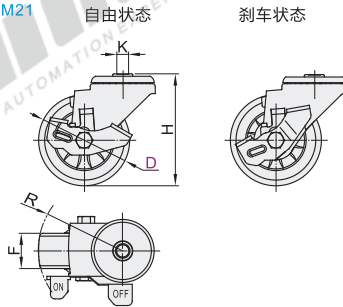
※当轮材质为P(聚丙烯)时, 支架的表面处理为镀锌, 其余为电泳黑漆。



无刹
CBM01



五金边刹
CBM21



特点

- 支架采用双波盘双轨道圆弧形的设计, 加大支架偏心度, 确保同类产品转向更灵活。
- 轮面具有不变色、耐磨、超静音等功能。
- 具有更好的回弹力, 使用起来比其它材料更加省力。
- 适合在电子行业、电器设备行业及要求非常安静的环境中使用。
- 广泛应用于各个行业。



型号	轮部代号	H	F	R	K	容许载荷(kg)			参考重量(kg)		
						P	U	N	P	U	N
无刹 CBM01	63	94		69		100	105	—	0.43	0.43	—
	75	106		75		120	120	135	0.48	0.48	0.49
五金边刹 CBM21	100	131	32	87	12	140	145	155	0.6	0.61	0.58
	125	157		102		150	160	170	0.73	0.75	0.7

① CBM01/21的轮材为N时, 无D63。

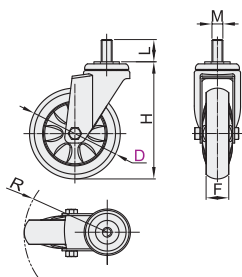
丝杆活动型

代码	支架				轮部				轴承	
	类型	材质	表面处理	刹车类型	代号	材质	颜色	轴承	回转部	轮部
CBN01	丝杆 活动型	Q235A	※镀锌 电泳(黑漆)	—	P	聚丙烯	灰色	单滚珠	有	有
CBN11				塑料双刹	U	聚氨酯	淡黄色	双滚珠		
CBN21				五金边刹	N	尼龙	白色			

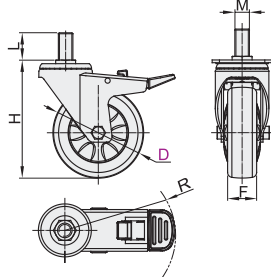
※当轮材质为P(聚丙烯)时, 支架的表面处理为镀锌, 其余为电泳黑漆。



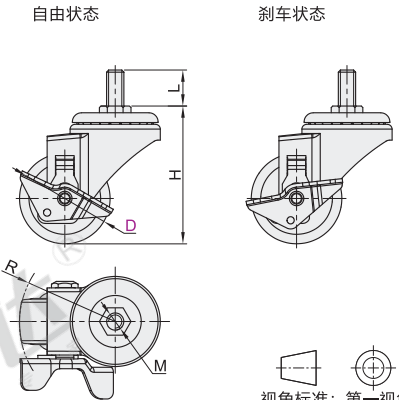
无刹
CBN01



塑料双刹
CBN11



五金边刹
CBN21



型号	轮部代号	H	F	R			M	L	容许载荷(kg)			参考重量(kg)		
				CBN01	CBN11	CBN21			P	U	N	P	U	N
无刹 CBN01	63	94		69	105	81			100	105	—	0.48	0.49	—
	75	106		75	105	83			120	120	135	0.54	0.55	0.54
塑料双刹 CBN11	100	131	32	87	110	94	12	25	140	145	155	0.63	0.65	0.65
	125	157		102	116	109			150	160	170	0.75	0.75	0.75

① CBN01/11/21的轮材为N时, 无D63。

丝杆活动型

型号	轮部代号
代码 D	轮部代号
CBN01 63	P
75	U

CBN01—D63—P

优惠价

数量	1~9	10~
价格	100%	另行报价

未标价(元)

交货期

1



请按照图示订货