

# 悬臂60系列铝合金型材

悬臂系列

## 悬臂铝型材

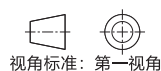
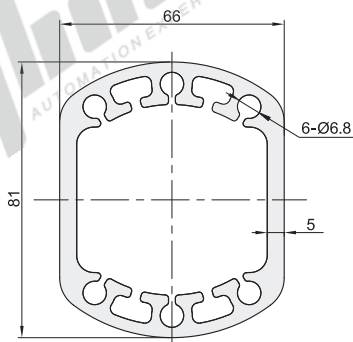
| 代码    | 材质       | 表面处理 |
|-------|----------|------|
| AEG07 | A6063-T5 | 喷塑   |

### L长度公差

当L<1000mm时



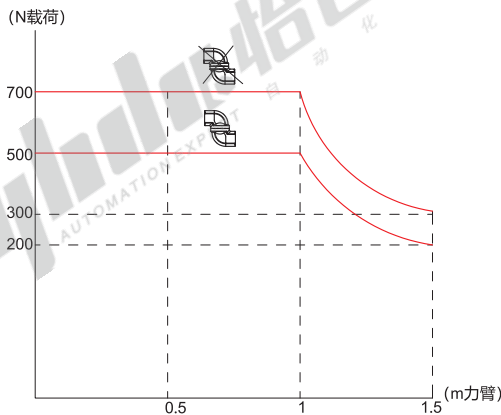
(L≥1000mm时, 长度尺寸公差为±0.5)



视角标准: 第一视角

| 型号    |      | L       | 截面尺寸  | 重量 (kg/m) | 截面积 (mm <sup>2</sup> ) | 截面惯性矩                 |                       | 抗弯截面模数                  |                         |
|-------|------|---------|-------|-----------|------------------------|-----------------------|-----------------------|-------------------------|-------------------------|
| 代码    | 规格   |         |       |           |                        | Lx(mm <sup>4</sup> )  | Ly(mm <sup>4</sup> )  | Wxmax(mm <sup>3</sup> ) | Wymax(mm <sup>3</sup> ) |
| AEG07 | 8166 | 50~6000 | 81×66 | 3.66      | 1340.75                | 96.34×10 <sup>4</sup> | 71.94×10 <sup>4</sup> | 29194.03                | 17764.71                |

## 60系列悬臂组合静态负载能力图



ⓘ 悬挂组合时请注意力臂, 承重平衡。



请按图示订货

| 型号    |      | L       |
|-------|------|---------|
| 代码    | 规格   |         |
| AEG07 | 8166 | 50~6000 |

### 可选加工

| 型号    |      | L       | 可选加工代码   |
|-------|------|---------|----------|
| 代码    | 规格   |         |          |
| AEG07 | 8166 | 50~6000 | LM RM DM |

AEG07-8166-L1000-LM

### 端面螺纹孔加工

| 代码   | 技术说明                          |
|------|-------------------------------|
|      | 变更通孔为螺丝孔                      |
| 选型方法 | LM/RM/DM                      |
|      |                               |
|      | LM(左端面)<br>RM(右端面)<br>DM(双端面) |
|      | ⓘ Ø6.8通孔变更为螺纹孔M8深15           |