

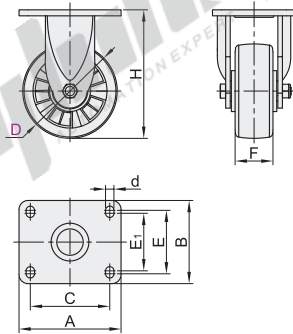
# 欧式脚轮

## 固定型/平底活动型

容许载荷700~1000KG

### 固定型

代码	支架				轮部			
	类型	材质	表面处理	刹车类型	代号	材质	颜色	轮部
CPM87	固定型	Q235A	镀锌	—	BE	尼龙	白色	双滚珠
					AD	聚氨酯	浅棕色	双滚珠



视角标准：第一视角

型号	轮部代号	H	F	A	B	C	E	E <sub>1</sub>	d	容许载荷 (kg)	参考重量 (kg)	
CPM87	125	BE	170	50	135	110	105	84	76	11	700	2.38
		AD									3.59	
	160	BE	202								800	2.63
		AD									4.29	
	200	BE	245								1000	3.04
		AD									5.44	

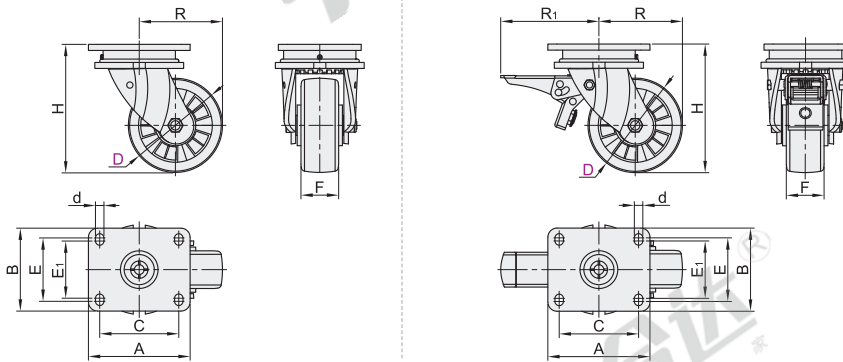
### 平底活动型

代码	支架				轮部			
	类型	材质	表面处理	刹车类型	代号	材质	颜色	轮部
CPM85	平底活动型	Q235A	镀锌	—	BE	尼龙	白色	双滚珠
CPM86				五金双刹	AD	聚氨酯	浅棕色	双滚珠



无刹  
CPM85

五金双刹  
CPM86



视角标准：第一视角

型号	轮部代号	H	F	A	B	C	E	E <sub>1</sub>	d	R	R <sub>1</sub>	容许载荷 (kg)	参考重量(kg)										
无刹 CPM85	125	BE	170	50	135	110	105	84	76	11	110.5	700	CPM85	4.22									
		AD											4.31										
	160	BE	202										800	4.01									
AD		4.54																					
五金双刹 CPM86	200	BE	245										50	135	110	105	84	76	11	159	1000	CPM85	4.91
		AD																				5.02	

### 平底活动型

型号	代码	D	轮部代号	H
CPM85	125	BE	170	
CPM86	160	AD	202	

CPM85—D125—BE



数量	1~9	10~
优惠价		
价格	100%	另行报价

