

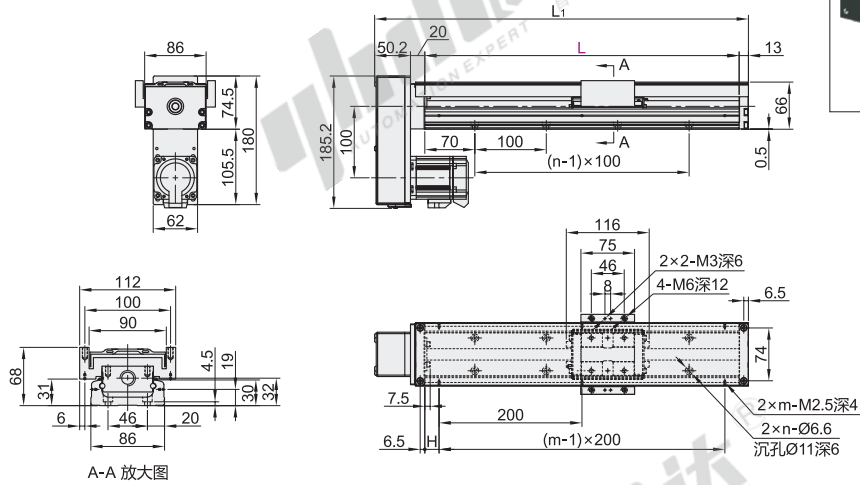
经济型KK单轴驱动器

86系列 · 标准型 · 马达侧装 含铝护盖

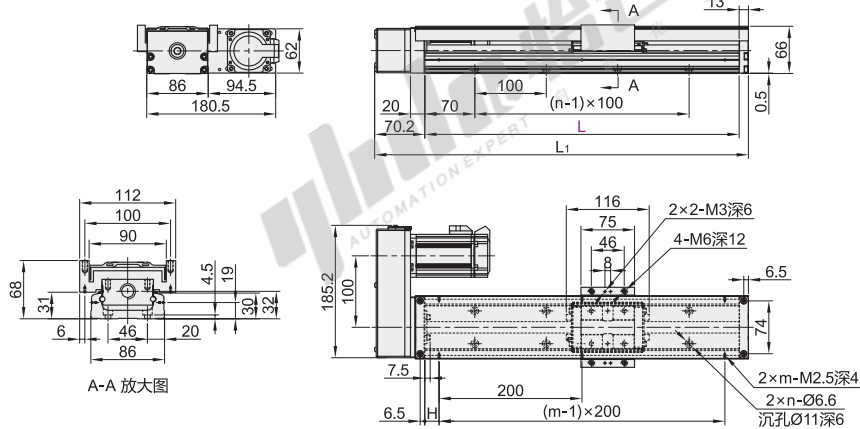
代码	类型	滚珠丝杠 导程	滑座			底座		马达支座		护盖	
			材质	材质	硬度	材质	表面处理	材质	表面处理	材质	表面处理
KK86BC	伺服马达型	10、20	合金钢	铬铝合金	58-62HRC	铝合金	黑色阳极氧化	铝合金	黑色阳极氧化	A6063	黑色阳极氧化

① 产品不包含马达。

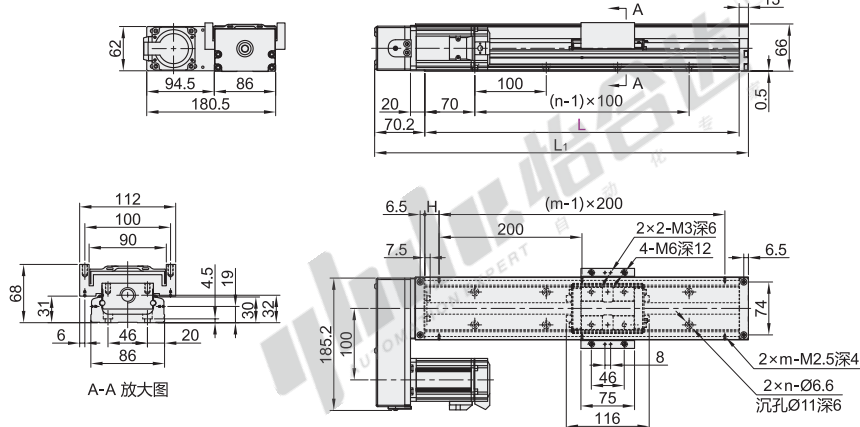
BM(马达下装)



BR(马达右装)



BL(马达左装)



KK
模组

型号 代码	规格	轨道长度 L	滑座数量	精度等级	马达 安装方式	马达连接 支座选择	极限开关/安装轨道 选择	滚珠丝杠		工作台长度 L ₁	H	n	m	最大行程		重量(kg)		
								轴径	导程					单滑座	双滑座	单滑座	双滑座	
KK86BC	1510	340						10	20	423.2	70	3	2	210	100	6.4	7.2	
	1520																	
	1510	440						10	20	523.2	20	4	3	310	200	7.4	8.3	
	1520																	
	1510	540	1(单滑座)	C(一般级)	BM(马达下装)	BR(马达右装)	BL(马达左装)	F0 F1	15	10	623.2	70	5	3	410	300	8.9	9.7
	1520																	
	1510	640	2(双滑座)	P(精密级)						10	723.2	20	6	4	510	400	10	11.2
	1520																	
	1510	740								10	823.2	70	7		610	500	11.3	12.3
	1520																	
	1510	940								10	1023.2		9	5	810	700	12.7	13.7
	1520																	

☑ 马达连接支座及与马达对应表

马达连接
支座: F0

马达连接
支座: F1

代码	适用马达类型	马达连接支座	适用品牌(注1)	输出功率
KK86BC	伺服马达型	F0	三菱	200W/400W
		F1	松下	200W(注2)/400W

☑ 注1: 其他品牌尺寸与三菱或松下一致, 即可通用。
☑ 注2: 使用松下200W马达, 轴径为11时, 需备注。

视角标准: 第一视角

☑ 极限开关/安装轨道尺寸表

S0 (极限轨道)

S1 (极限轨道+ SX671)

S2 (极限轨道+ SX674)

代码	极限开关/安装轨道	e	f
KK86BC	S1 (极限轨道+ SX671)	8	18
	S2 (极限轨道+ SX674)	3	

☑ 容许负载

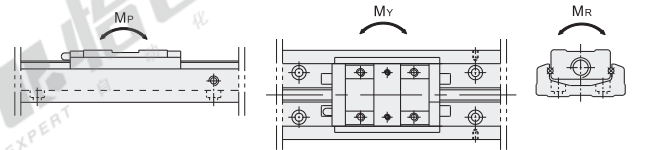
代码	导程	精度等级	基本额定负载(N)			
			滚珠丝杠		直线导轨	
			C(动)	Co(静)	C(动)	Co(静)
KK86BC	10	一般级	3377	5625	31458	50764
		精密级	3744	6243		
	20	一般级	2107	3234		
		精密级	2410	3743		

☑ 精度等级

代码	轨道长度 L	反覆定位精度		定位精度		行走平行度		最大启动扭力(N·cm)	
		一般级	精密级	一般级	精密级	一般级	精密级	一般级	精密级
KK86BC	340	±0.01	±0.003	—	0.025	—	0.015	10	15
	440								
	540								
	640								
	740								
940		0.030	0.020	17					
		0.040	0.030	25					

☑ 容许静力矩

代码	精度等级	容许静力矩					
		直线导轨					
		俯仰M _P (N·m)		偏摆M _x (N·m)		滚动M _R (N·m)	
KK86BC	一般级	单滑座	双滑座	单滑座	双滑座	单滑座	双滑座
		精密级	622	3050	622	3050	1507



型号	轨道长度 L	滑座数量	精度等级	马达 安装方式	马达连接 支座选择	极限开关/安装轨道 选择
代码	规格					
KK86BC	1510	340	1(单滑座)	C(一般级)	F0	S0(只有极限轨道)
	1520	440	2(双滑座)	P(精密级)	F1	S1(极限轨道+ SX671)
	1510	440	2(双滑座)	P(精密级)	F1	S2(极限轨道+ SX674)
	1520	440	2(双滑座)	P(精密级)	F1	S2(极限轨道+ SX674)

● 优惠价

数量	1~5	6~
价格	100%	另行报价

未税价(元)

交货期

8

KK86BC - 1510 - L340 - 1 - C - BR - F1 - S1