

压缩锁紧式平面锁

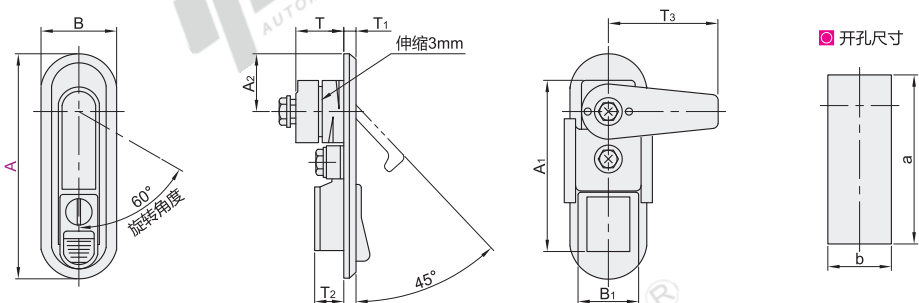
把手按压转动式·锁芯一体式按钮 单点式

代码	类型	锁芯	材质	表面处理
Y-NQB31	把手按压转动式	带锁芯	ZDC	镀香槟色
Y-NQB32				电泳(黑色)
Y-NQB33				镀粉雾铬(银色)
Y-NQB34		镀香槟色		
Y-NQB35		无锁芯		电泳(黑色)
Y-NQB36				镀粉雾铬(银色)

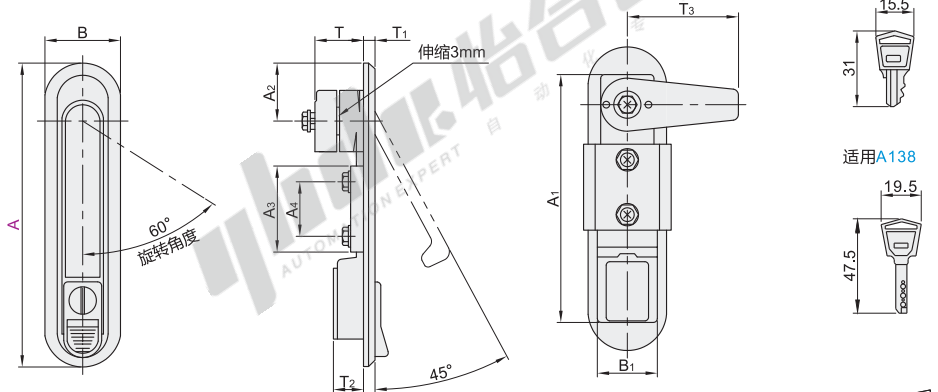
- 用途：配电盘、电控箱、机械门锁。
- 带锁芯型配置钥匙：2把。



A: 82

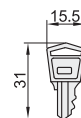


A: 110/138

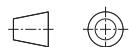
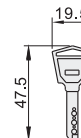


钥匙

适用A82/110



适用A138



视角标准：第一视角

型号		A ₁	A ₂	A ₃	A ₄	B	B ₁	T	T ₁	T ₂	T ₃	开孔尺寸		参考重量(kg)		
代码	A											a	b	带锁芯	无锁芯	
带锁芯	无锁芯	82	62	21	—	—	28	22	17	3.5	11	44.2	63	23	0.33	0.34
Y-NQB31	Y-NQB34												91	23	0.38	0.39
Y-NQB32	Y-NQB35	110	90	22	31	20	32	26	20	5	15	45	117	27	0.41	0.43
Y-NQB33	Y-NQB36	138	116	23.5	44	28.5	32	26	20	5	15	45	117	27	0.41	0.43



请按图示订货

型号		A ₁
代码	A	
Y-NQB31	82	62
Y-NQB32	110	90

Y-NQB31—A82



未税价(元)

优惠价	
数量	价格
1~9	100%
10~	另行报价

Y-NQB33/36



未税价(元)

优惠价	
数量	价格
1~4	100%
5~	另行报价

其余