

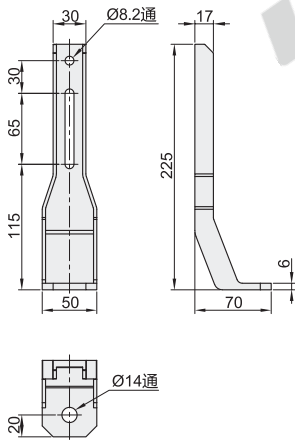
机械防护栏30/40系列配件

| 代码 | 类型 | 材质 | 表面处理 |
|-------|------|----|------|
| AVT27 | 地面支脚 | 碳钢 | 黑色烤漆 |

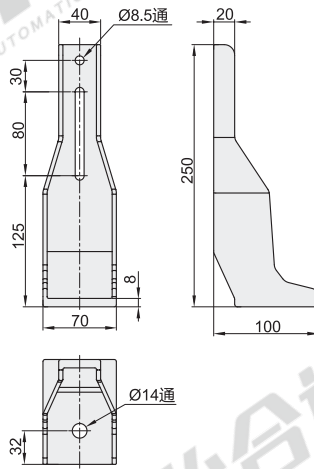
- ① 用于型材与地面之间的高强度连接。
- ② 可来图定制。



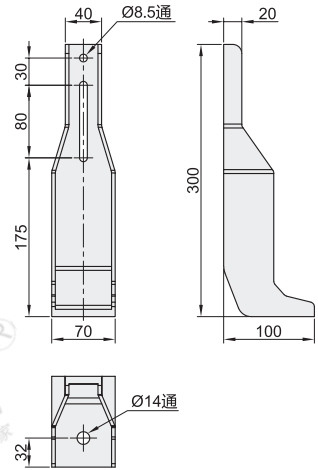
AVT27-30225



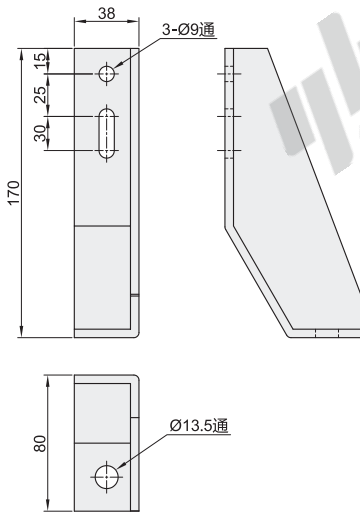
AVT27-40250



AVT27-40300

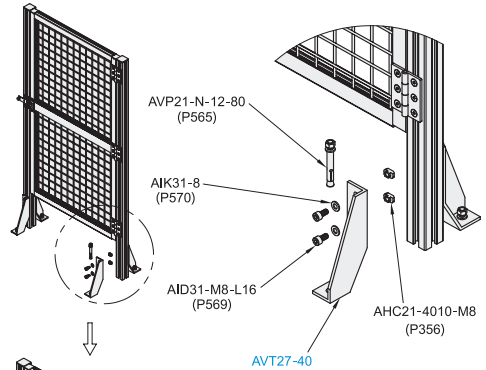


AVT27-40

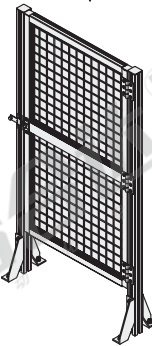


EX Example 使用示例

分解图



组装图



| 代码 | 重量(g/pcs) |
|-------------|-----------|
| AVT27-30225 | 595 |
| AVT27-40250 | 1665 |
| AVT27-40300 | 1990 |
| AVT27-40 | 530 |

视角标准：第一视角



请按图示订货

型号
AVT27-40
AVT27-40250

机械防护栏系列