

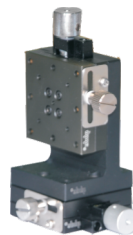
# 手动位移台

## XZ轴·燕尾槽式 进给丝杠驱动型

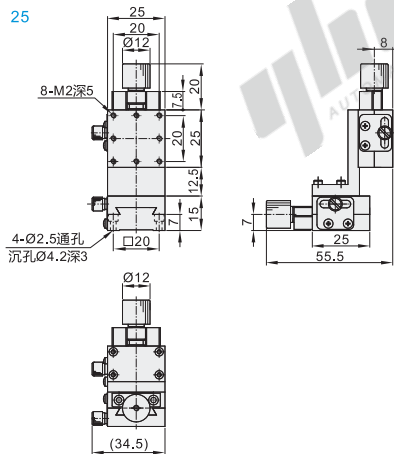
手动位移台

| 代码    | 类型      | 传动方向 | 材质  | 表面处理  |
|-------|---------|------|-----|-------|
| EJX01 | 进给丝杠驱动型 | XZ轴  | 铜合金 | 黑色氟树脂 |

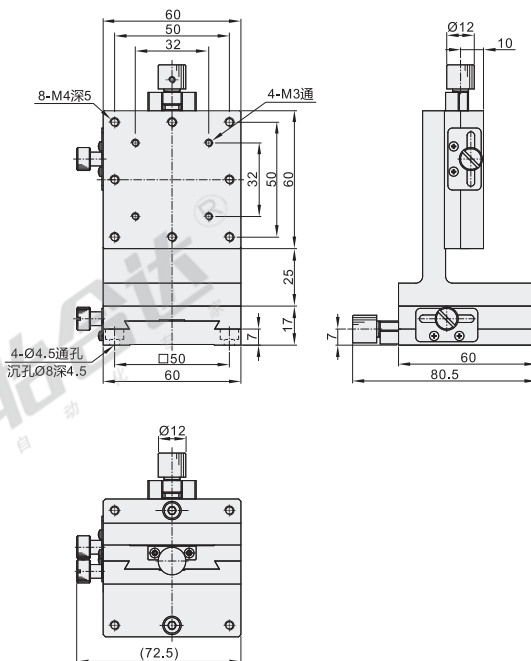
- ① 安装于滑台底面或顶面的零件平面度不足时，可能无法发挥出产品应有的性能(平面度的参考标准：10μm以内)。
- ② 耐负载数值仅为参考值，震动和负载有大力臂等工况不适合使用。
- ③ 使用方法：将锁紧旋钮松开后，调节驱动机构(微分头/进给丝杠)至目标位后拧紧锁紧旋钮。
- ④ 请注意：拧紧锁紧旋钮后禁止调节驱动机构(微分头/进给丝杠)或用手大力推动，由于驱动机构的驱动力远远大于锁紧旋钮产生的摩擦力，会导致台面偏移。



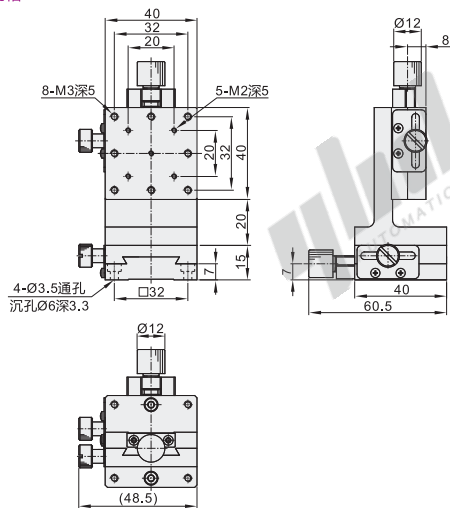
规格：25



规格：60



规格：40



视角标准：第一视角

| 型号    | 构成部件 | 台面尺寸<br>(mm) | 行程(mm)<br>X/Z轴 | 耐负载<br>(N) | 旋钮旋转<br>1圈移动量<br>(mm) | 主体重量<br>(kg) | 附件(4个)<br>不锈钢内六角圆柱头螺钉 |             |
|-------|------|--------------|----------------|------------|-----------------------|--------------|-----------------------|-------------|
|       |      |              |                |            |                       |              |                       | 上部          |
| EJX01 | 25   | EJL01-25     | EJJ01-25       | 25×25      | ±5                    | 9.8          | 0.17                  | TAC21-M2-L8 |
|       | 40   | EJL01-40     | EJJ01-40       | 40×40      | ±7                    | 19.6         | 0.46                  | TAC21-M3-L6 |
|       | 60   | EJL01-60     | EJJ01-60       | 60×60      | ±9                    | 19.6         | 1.35                  | TAC21-M4-L6 |



请按图示订货

| 型号    | 规格 | 上部       | 下部       |
|-------|----|----------|----------|
| EJX01 | 25 | EJL01-25 | EJJ01-25 |
| EJX01 | 40 | EJL01-40 | EJJ01-40 |

EJX01-25



未脱价(元)

| 优惠价 | 数量   | 1~9  | 10~ |
|-----|------|------|-----|
| 数量  | 1~9  | 10~  |     |
| 价格  | 100% | 另行报价 |     |



交货期  
5