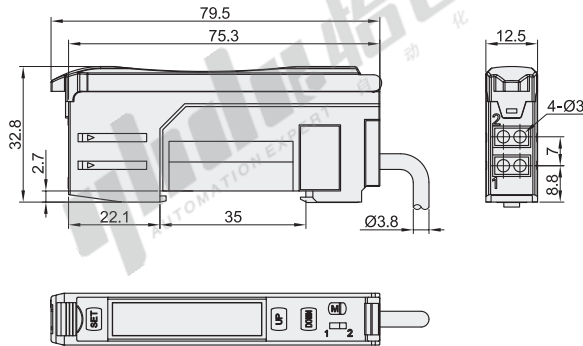
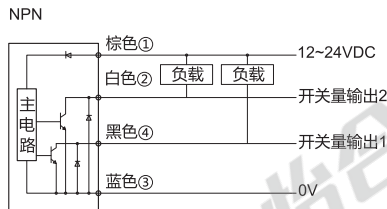


代码	类型	外壳材质
ZJH42	双数显双通道型	ABS



### 接线图



型号	输出功能	输出状态
代码		
ZJH42	NPN	常开/常闭可切换



请按图示订货

型号
代码
ZJH42

ZJH42

### 性能表

消耗电流	≤30mA
电源电压	12~24VDC±10%
光源	4元素红色发光二极管
响应时间	P-1: <50μs; P-2: <200μs; P-3: <400μs; P-4: <800μs; P-5: <3200μs; P-6: <6400μs
响应频率	5KHz
延时功能	断开延时 / 开启延时 / 单次延时 / 开启单次延时
最大输入电流	100mA
最大残余电压	<1V
开关模式	Light.on(入光动作) / Dark.on(遮光动作)可切换
显示器	阈值设定值: 4位绿色LED; 当前采集值: 4位红色LED
环境照度	白炽灯≤3000Lux; 太阳光≤10000Lux
环境温度	工作时: -10°C~55°C; 保存时: -25°C~70°C, 无冻结
环境湿度	工作时: 35%~85% RH; 保存时: 35%~95% Rh, 无凝结
保护电路	极性反接保护 / 浪涌保护 / 短路保护
保护等级	IP64
耐振动	10~55Hz,双振幅1.0mm, X/Y/Z方向各30分钟
耐冲击	300m/S², X/Y/Z方向各3次
出线方式	直接出线 2M/4芯线