

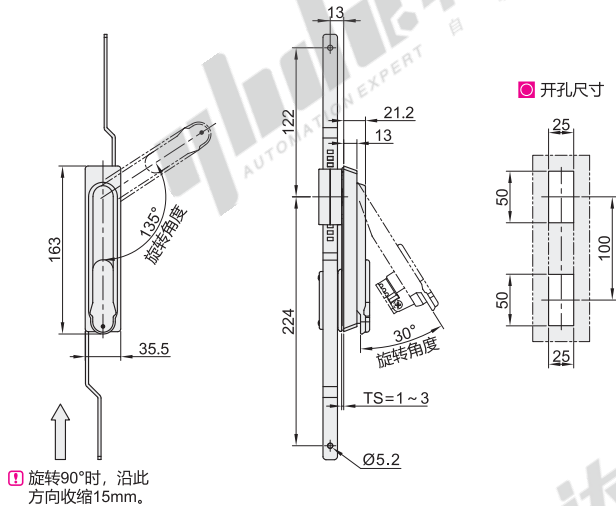
连杆锁

把手拉起转动式

两点式/三点式

有表面处理

代码	类型			材质			表面处理			参考重量 (kg)
				基座	把手	连杆	基座	把手	连杆	
XAT97	把手拉起转动式	两点式	带锁芯	SUS304		碳钢	拉丝		镀镍	0.854



① 旋转90°时, 沿此方向收缩15mm.

视角标准: 第一视角



请按图示订货

型号 XAT97



未税价(元)

优惠价
数量 1~4 5~
价格 100% 另行报价

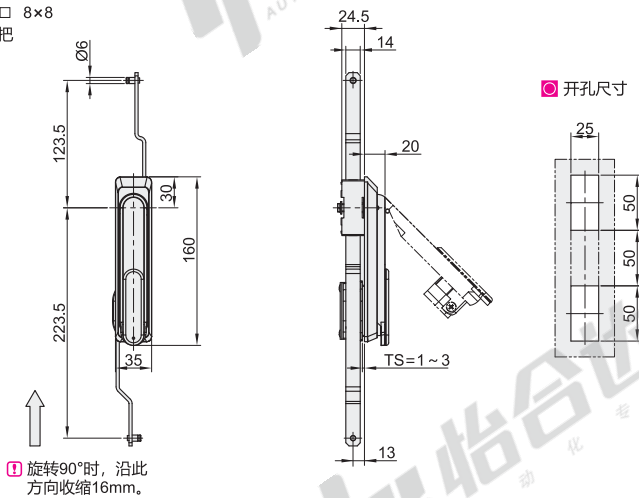


交货期
1

无表面处理

代码	类型			材质			表面处理		
				基座	把手	连杆	基座	把手	连杆
XAT98	把手按压	两点式	带锁芯	SUS304					
XAT99	转动式	三点式							

- 特点: 左右开门通用。
- 锁舌孔尺寸: $\square 8 \times 8$
- 配置钥匙: 2把



① 旋转90°时, 沿此方向收缩16mm.

视角标准: 第一视角

门锁

型号		参考重量 (Kg)
代码	防尘盖	
XAT98	Y(带防尘盖)	0.5
XAT99	N(无防尘盖)	



请按图示订货

型号
代码 防尘盖
XAT98 Y(带防尘盖)
XAT99 N(无防尘盖)
XAT98 - Y



未税价(元)

优惠价
数量 1~4 5~
价格 100% 另行报价



交货期
1