

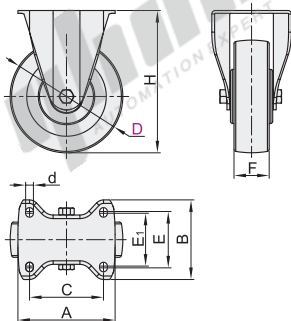
工业脚轮

固定型/平底活动型

欧式底板 容许载荷750~900kg

固定型

代码	支架					轮部			
	类型	材质	表面处理	刹车类型	底板款式	代号	材质	颜色	轴承
J-CPM81	固定型	Q235A	镀蓝白锌	-	欧式	AC	铝芯浇铸聚氨酯	棕色	双滚珠轴承
						AD	铸铁浇铸聚氨酯	浅棕色	
						BE	PA6	白色	

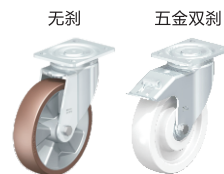


视角标准：第一视角

型号	代码	D	轮部代号	H	F	A	B	C	E	E ₁	d	容许载荷 (kg)	参考重量 (kg)	
J-CPM81	160		AC	202	50	136	113	105	80	75	11	750	2.3	
			AD									800	4.2	
			BE									850	2.3	
	200		AC	245									800	2.8
			AD										900	5.3
			BE											3

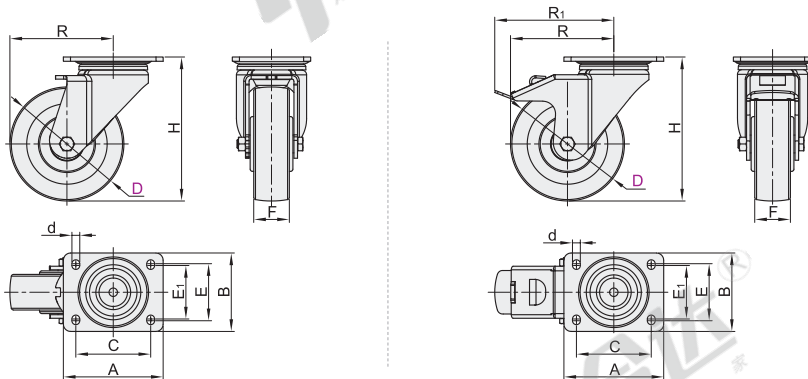
平底活动型

代码	支架					轮部			
	类型	材质	表面处理	刹车类型	底板款式	代号	材质	颜色	轴承
J-CPM79	平底活动型	Q235A	镀蓝白锌	-	欧式	AC	铝芯浇铸聚氨酯	棕色	双滚珠轴承
J-CPM80				五金双刹		AD	铸铁浇铸聚氨酯	浅棕色	



无刹
J-CPM79

五金双刹
J-CPM80



视角标准：第一视角

型号	代码	D	轮部代号	H	F	A	B	C	E	E ₁	d	R	R	R ₁	容许载荷 (kg)	参考重量(Kg)	
												J-CPM79	J-CPM80				
无刹 J-CPM79	160		AC	202	50	140	110	105	80	75	11	145	145	167	750	3.6	4.2
			AD												800	5.4	6.1
			BE												850	3.6	4.2
五金双刹 J-CPM80	200		AC	245											800	4.0	4.7
			AD												900	6.6	7.2
			BE												900	4.2	5.0

平底活动型

型号	代码	轮部代号
J-CPM79	D	AC
J-CPM80	160	AD
J-CPM79—D160—AC		



未税价(元)

优惠价

数量	1~50	51~
价格	100%	另行报价



交货期

32



请按图示订货