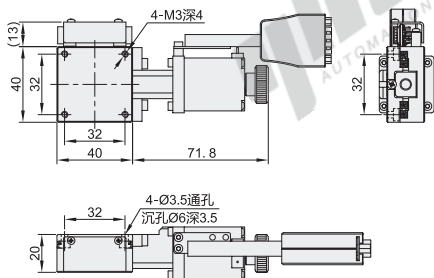




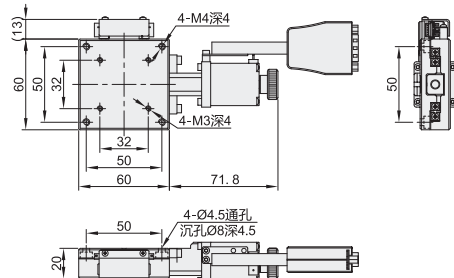
代码	类型	传动方向	传动方式	材质	表面处理
EHA01	交叉滚柱引导式	X轴	滚珠丝杠	铝合金	黑色阳极氧化

① 导程：1mm，如需其他导程，请另行咨询。

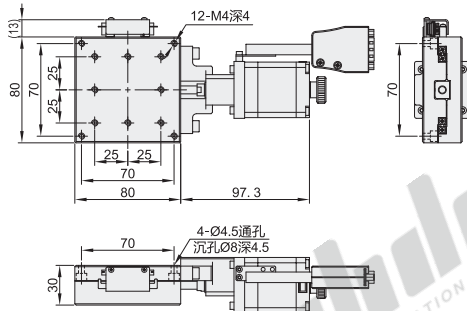
规格：4015



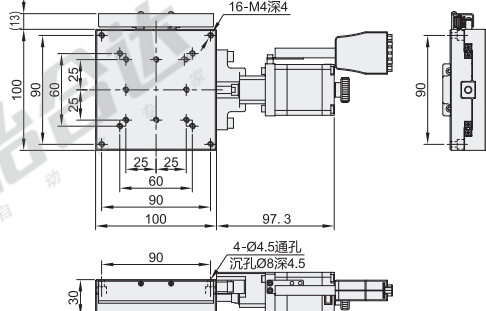
规格：6020



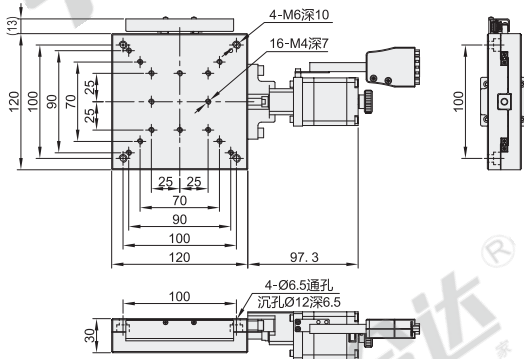
规格：8030



规格：10040



规格：12070



视角标准：第一视角

代码	型号		驱动器选择	线缆选择	台面尺寸 (mm)	行程 (mm)	电机	接头	最大速度 (mm/sec)	单向定位精度 (mm)	重复定位精度 (mm)	反向间隙 (mm)	平行度 (mm)	运动平行度 (mm)	载重 (kgf)	重量 (kg)		
	规格	规格																
EHA01	4015	无指定(无驱动器)	无指定(无线缆)	40×40	±7.5	二相 步进	D-SUB-15P	10	0.01	±0.001	0.005	0.03	0.01	10	0.8	1.0		
	6020	A(怡合达驱动器)	2(2m长线缆)	60×60	±10												8	0.5
	8030	B(鸣志驱动器)	4(4m长线缆)	80×80	±15												14	1.0
	10040	①驱动器详细	②接头类型:	100×100	±20												14	1.0
	12070	参数见下表。	HRS-15P接头	120×120	±35												18	1.2

① 需接地线，避免静电干扰。

② 传感器：限位+原点，NPN开路输出。

③ 位移台使用为弱电，与强电线缆共同排布时会出现信号干扰，请务必采取屏蔽措施。

④ 驱动器参数表

驱动器	A(怡合达驱动器)	B(鸣志驱动器)
电压	DC12-40V	DC12-48V
驱动电流	0.5-2.6A/相	0.3-2.2A/相
细分	16档	16档



请按图示订货

型号	规格	驱动器选择	线缆选择
EHA01	4015	A(怡合达驱动器)	2(2m长线缆)
	6020	B(鸣志驱动器)	4(4m长线缆)

EHA01—4015—A—4