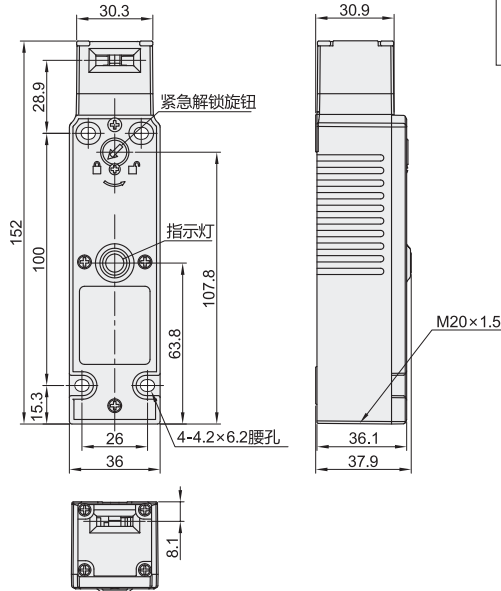


代码	类型	头部材质	导管口尺寸
ZKL26	超小型	金属	M20

特点:

- 外形小巧轻盈, 安装便利, 触点配置多样, 具备锁定功能, 是成本最低的解决方案;
- 适配多种操作钥匙, 为在防护门上的安装方式;
- 提供了各种不同的选择, 因此应用范围广泛。



视角标准: 第一视角

代码	型号 锁定解锁方式	触点类型	门监控+锁定监控	适配操作钥匙 代码(必选)	适配门栓代码 (非必选)
ZKL26	A(机械锁定, 电磁解锁) B(电磁锁定, 机械解锁)	C/C	1NC+1NC	ZKL30	ZKL34
		X/2C	无+2NC		
		2C/X	2NC+无		
		CO/X	1NC/1NO+无		
		O/C	1NO+1NC		
X/CO	无+1NC/1NO				



请按图示订货

型号	触点类型
代码 锁定解锁方式	C/O
ZKL26 A B	X/2C
ZKL26-A-C/C	

技术参数

额定电压	240VDC	
额定电流	1mA	
光源颜色	绿色	
额定工作电压(螺线管)	DC24V±10%	
额定电流(螺线管)	200mA(初始值)	
额定功率(螺线管)	4.8W	
绝缘等级(螺线管)	B级(130°C)	
外壳材质	PA66阻燃	
触点材质	银合金镀金	
保护等级	IP67(EN60947-5-1, 钥匙操作孔除外)	
使用寿命	机械100万次以上 电器15万次以上	
锁定时拉力强度	1300N	
额定绝缘电压(Ui)	300V	
额定冲击耐受电压(Uimp)	2.5kV	
额定开放热电流(Ith)	10A	
使用类别	AC-15	DC-13
额定工作电压(Ue)	240V	30V
额定工作电流(Ie)	3A	2.3A
额定限制短路电流	1000A	
强制脱离动作力	≥60N	
强制脱离距离	≥10mm	
允许操作速度	0.05~0.5m/s	
允许操作频率	最大20次操作/分钟	
环境温度	-20°C~60°C, 无结冰	
环境湿度	85%Rh以下	

接线图(以下接线图为插入操作钥匙并处于锁定状态)

触点类型	接线图		触点动作	
	门监控	锁定监控	行程 →	行程 →
C/C	11 12	21 22	11--12	21--22
X/2C	11 12	21 22	11--12	21--22
2C/X	11 12	21 22	11--12	21--22
CO/X	11 12	23 24	11--12	23--24
O/C	11 12	23 24	11--12	23--24
X/CO	11 12	23 24	11--12	23--24

① 手动解除锁定后, 安全门处于打开状态请勿长时间对电磁铁施加电压。

② 接线前及通电前门的动作状态及停电等紧急情况发生时, 可手动解除操作钥匙的锁定。