

沉孔型

代码		材质		表面处理
粗牙螺纹	细牙螺纹	国标	相当	
PCL01	PCL06	45	S45C	光泽镀锌
PCL05	PCL10	0Cr18Ni9	SUS304	—



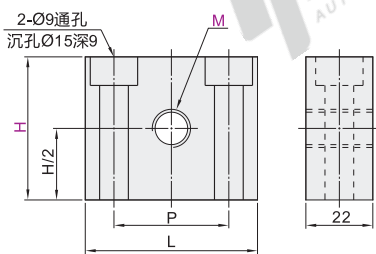
沉孔带螺纹型

代码		材质		表面处理
尺寸选择型		尺寸指定型		
粗牙螺纹	细牙螺纹	粗牙螺纹	细牙螺纹	
PCN01	PCN06	PCN11	PCN16	发黑
PCN02	PCN07	PCN12	PCN17	无电解镀镍
PCN05	PCN10	PCN15	PCN20	—
		0Cr18Ni9	SUS304	

① 如对防锈有要求, 请优先选用不锈钢材质或无电解镀镍产品。

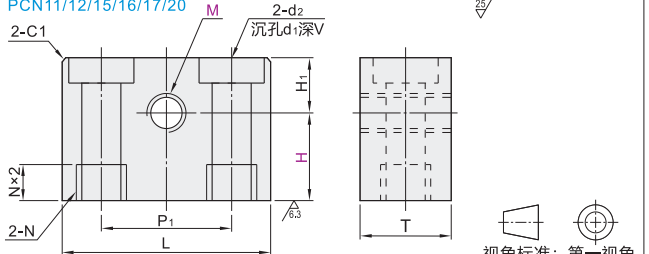
沉孔型

PCL01/05/06/10



沉孔带螺纹型

PCN01/02/05/06/07/10
PCN11/12/15/16/17/20



沉孔型

型号		M		H		M×P		L	P
粗牙	细牙	粗牙	细牙	粗牙	细牙	粗牙	细牙		
PCL01	PCL06	6	8	30		6×1.0	6×0.75	45	24
PCL05	PCL10	10	12	50		8×1.25	8×0.75		
						10×1.5	10×1.0	50	28
						12×1.75	12×1.0		



尺寸选择型

型号	M	H	选择型
PCN01	4	10	10
PCN02	5	10	10

PCN01—M5—H15

尺寸指定型

型号	M	H	最小单位1
PCN11	4	10	25
PCN12	5	10	25

PCN11—M5—H11



沉孔带螺纹型

型号		M		H		M×P		L	P1	d1	d2	V	N
选择型	指定型	粗牙	细牙	粗牙	细牙	粗牙	细牙						
		3		10	15	3×0.5	3×0.35						
粗牙	粗牙	4		10	15	4×0.7	4×0.5	32	20	8	4.5	4.5	M5
PCN01	PCN11	5		10	15	5×0.8	5×0.5						
PCN02	PCN12	6		15	20	6×1.0	6×0.75						
PCN05	PCN15	8		15	20	8×1.25	8×0.75						
		10		15	20	10×1.5	10×1.0	44	28	11	6.5	6.5	M8
细牙	细牙	12		15	20	12×1.75	12×1.0						
PCN06	PCN16	16		20	25	16×2.0	16×1.5	60	42	14	9	9	M10
PCN07	PCN17	20		20	25	20×2.5	20×1.5						
PCN10	PCN20												

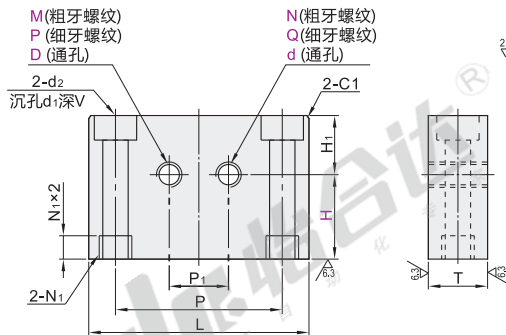
双孔型

代码	类型	材质		表面处理
		国标	相当	
PCM01	双孔型	45	S45C	发黑
PCM06		0Cr18Ni9	SUS304	无电解镀镍
PCM11				—

① 如对防锈有要求, 请优先选用不锈钢材质或无电解镀镍产品。



M×P	
粗牙螺纹	细牙螺纹
3×0.35	3×0.5
4×0.5	4×0.7
5×0.5	5×0.8
6×0.75	6×1.0
8×0.75	8×1.25
10×1.0	10×1.5
12×1.0	12×1.75
14×1.5	—
16×1.5	16×2.0
20×1.5	20×2.5



型号	规格	M, P, D	N, Q, d	H	H1	T	L	P	P1	d1	d2	V	N1
PCM01	1	3 4 5 6	3 4 5 6 8 10 12	15 20 25	15	12	54	42	20	9.5	5.5	5.5	M6
PCM06	2	8 10 12 (14)	8 10 12 16 20	20 25 30	20	16	74	60	28	11	6.5	6.5	M8
PCM11	3	16 20	16 20	20 25 30 40	20	22	86	70	34	14	9	9	M10

① 带()尺寸仅适用于P(细牙螺纹)。

② (14) 仅为细牙螺纹。



型号	规格	M, P, D	N, Q, d	H
PCM01	1	3 4 5 6	3 4 5 6 8 10 12	15 20 25
PCM06	2	8 10 12 (14)	8 10 12 16 20	20 25 30
PCM11	3	16 20	16 20	20 25 30 40

PCM06—2—P8—Q10—H25



优惠价	数量	价格
1~9	10~	100% 另行报价

未税价(元)



交货期
5