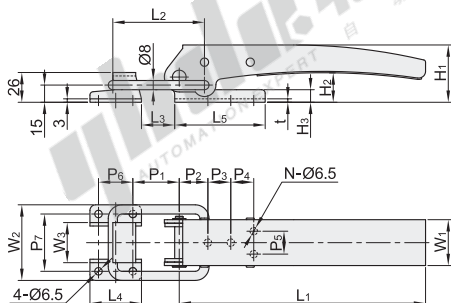


普通型

代码	类型		材质	表面处理
HGA81	普通型	中载型	SUS304	滚筒抛光
HGA82			SPCC	镀彩锌

① 本图表示紧固余量为0mm时的场合。



视角标准：第一视角



型号		L1	L2	L3	L4	L5	W1	W2	W3	H1	H2	H3	t	P1	P2	P3	P4	P5	P6	P7	N	拉伸承重 (kgf)	参考重量 (kg/pcs)
HGA81	116	116	62	11	35	49	30	55	25	38	21	13	2	22.5	15	20			20	40	2		0.338
HGA82	165	165	80	29	45	64	40	66	35	45	23	11	2.5	40.5	20	30			30	50	3	90	0.610
	215	215				79				50	26		3		25	20	20				4		0.850

请按图示订货

型号	
代码	规格
HGA81	116
HGA82	165

HGA81—116

未税价(元)

优惠价

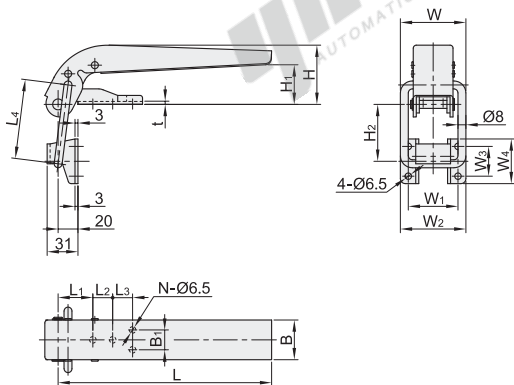
数量	1~9	10~
价格	100%	另行报价

交货期

3

边角型

代码	类型		材质	表面处理
HGA88	边角型	中载型	SPCC	镀彩锌
HGA92			SUS304	滚筒研磨



EX Example 使用示例

解除扣紧方向
扣紧方向

视角标准：第一视角



型号		L	L1	L2	L3	L4	H	H1	H2	W	W1	W2	W3	W4	B	B1	t	N	参考重量 (kg/pcs)
HGA88	115	115	30	20		62	45.5	31	34.5	55	40	55	20	35	30		2	2	0.35
HGA92	165	165	35	30		80	54	36.5	57.5	66	50	66	30	45	40	20	2.5	3	0.628
	215	215		20	20		60	40									3	4	0.856

请按图示订货

型号	
代码	规格
HGA88	115
HGA92	165

HGA88—115

未税价(元)

优惠价

数量	1~9	10~
价格	100%	另行报价

交货期

3