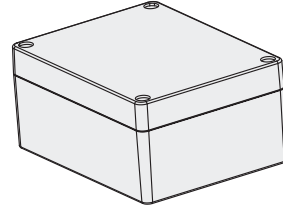
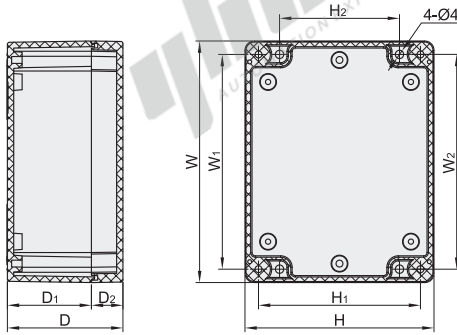


代码	类型	材质	防水防尘等级	使用温度范围
ZKN02	F型不带耳螺栓型	塑料	IP66	-40°C~+80°C

特点:

- 有良好的绝缘性能, 抗化学腐蚀和抗机械挤压的性能;
- 达到高要求的IP66防护等级, 可以防尘, 防水, 抗80°C高温;
- 采用ABS, PC等材料制成, 外形美观, 性能坚固;
- 产品适用于小型终端机, 按钮盒, 信号机, 继电器, 计量器, 通信用接线盒等设备。



箱体

型号			尺寸									
代码	规格	上盖颜色	W(宽度)	H(长度)	D(厚度)	W ₁	W ₂	H ₁	H ₂	D ₁	D ₂	
ZKN02	F20		63	58	35	46.5	46	54	34	25	10	
	F25		83	81	56	71	71	69	51	41		
	F4		100	68	50	89	89	57	57	35	15	
	F3		115	90	55	103	103	77.5	57.5	40		
	F14		120	120	90	106	102	106	87	60	30	
	F2-3		G(灰色)	158	90	45	146	146	77.5	57.5	25	20
	F2										40	
	F22		W(透明)	160	110	90	147	147	97.7	80	60	30
	F5											
	F1			200	120	75	188	188	108	88	60	15
	F15			230	150	87	217	217	137	116.5	67	20
	F21			240	160	90	226	226	146	126	75	15
F6-2			263	185	60	250	250	172	152	40	20	
F6		95			75							



型号		
代码	规格	上盖颜色
ZKN02	F20	G(灰色)
	F25	W(透明)

ZKN02 - F20 - G

