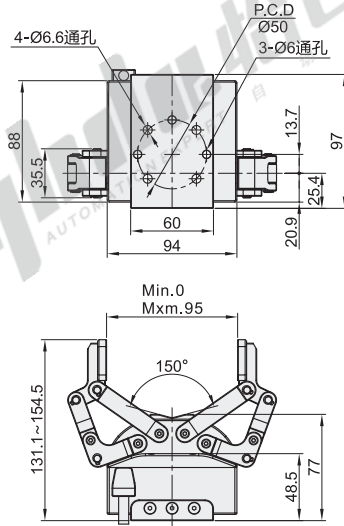


代码	类型	本体材质	表面处理	颜色
NHM86	自适应连杆型	铝合金	阳极氧化	黑色

特点

- 控制器集成进夹爪本体内部，体积轻巧；
- 参数任意设置，即时生效，无需断电重启。



视角标准：第一视角

型号		端口选择	使用环境温度	最大夹持力 (N)	减速比	最高速度 (mm/sec)	重复定位精度 (mm)	夹爪单侧空回间隙 (mm)	直流供电 (V)	额定电流 (A)	位置闭环	控制方式	控制系统	本体重量 (kg)
代码	行程													
NHM86	95	NPN PNP	无指定(常温型) D(低温型-40°C) H(高温型+85°C)	95	1:45	120	±0.02	≤0.23	24	1.8	是	IO +RS485 +RS232	外置驱动器	1.3



请按图示订货

型号		端口选择	使用环境温度
代码	行程		
NHM86	95	NPN PNP	无指定(常温型) D(低温型-40°C) H(高温型+85°C)

NHM86-95-NPN

型号		端口选择	使用环境温度
代码	行程		
NHM86	95	NPN PNP	无指定(常温型) D(低温型-40°C) H(高温型+85°C)

NHM86-95-NPN-D



未税价(元)

优惠价

数量	1~5	6~
价格	100%	另行报价



交货期

14