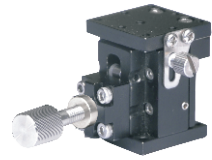


手动位移台

水平Z轴 · 交叉滚柱引导式 进给丝杠驱动型

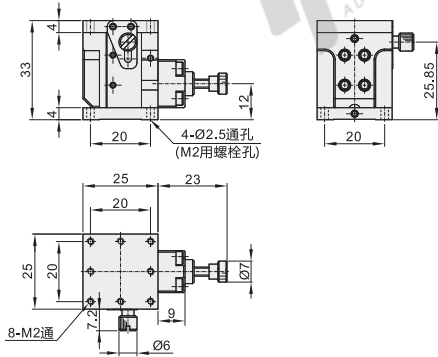
手动位移台



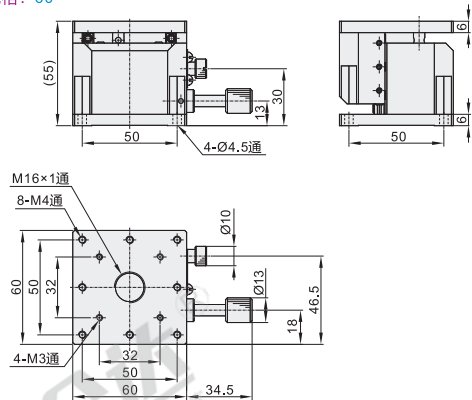
代码	类型	传动方向	材质		表面处理
			主体	丝杠螺母	主体
EJW11	进给丝杠驱动型	水平Z轴	铝合金	黄铜	黑色阳极氧化

- 安装使用中交叉导轨有可能会生锈，请务必注意采取防锈措施；
- 交叉滚子导轨耐冲击性弱，掉落或对其施加大力度，将会产生滑动异常，使用时请充分注意。
- 请注意该产品不可用于倒装、垂直负载和侧装负载一般为水平负载的1/3，实际负载与具体使用工况有关。
- 耐负载数值仅为参考值，震动和负载有大力臂等工况不适合使用。
- 使用方法：将锁紧旋钮松开后，调节驱动机构（微分头/进给丝杠）至目标位后拧紧锁紧旋钮。
- 请注意，拧紧锁紧旋钮后禁止调节驱动机构（微分头/进给丝杠）或用手大力推动，由于驱动机构的驱动力远远大于锁紧旋钮产生的摩擦力，会导致台面偏移。

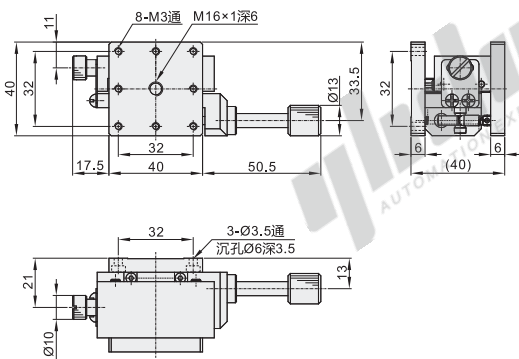
规格：25



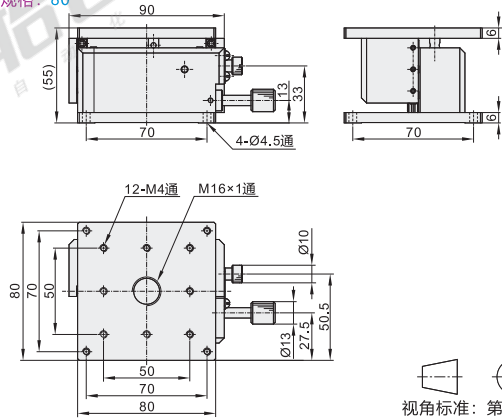
规格：60



规格：40



规格：80



视角标准：第一视角

型号	代码	规格	台面尺寸 (mm)	行程 (mm)	水平耐负载 (N)	移动精度 直线度	容许力矩负载(N·m)			力矩刚性(''/N·cm)			平行度 (μm)	旋钮旋转 1圈移动量 (mm)	主体重量 (kg)	附件 不锈钢内六角 圆柱头螺钉			
							上下摆动	左右摆动	侧向滚动	上下摆动	左右摆动	侧向滚动							
EJW11		25	25×25	±2	9.8	3μm	0.7	0.5	0.5	4.08	2.5	2.37	50	0.5	0.06	TAC21-M2.5-L8(4个)			
		40	40×40	±3			2.3	1.5	2	1.96	1.63	0.97							
		60	60×60	±5	29.4		6.2	4.1	6.2	0.11	0.23	0.17					100	0.6	TAC21-M3-L6(3个)
		80	80×80		3.8		2.5	6.3	0.55	0.22	0.06	1					TAC21-M4-L10(4个)		



型号		台面尺寸
代码	规格	40×40
EJW11	40	60×60
	60	



优惠价	
数量	1~9 10~
价格	100% 另行报价



AUTOMATION EXPERT