

门锁配件

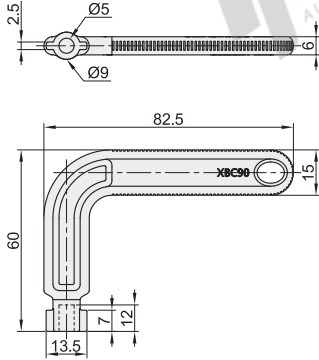
工具型钥匙

代码	类型	锁芯	材质	表面处理	参考重量(kg)
XBC90	工具型钥匙	双牙形	SUS304	—	0.061
XBC92		多功能		研磨抛光	0.069
XBC93		三角形	ZDC	镜面抛光	0.02
XBC94	正方形	喷砂镀铬			

① 可另行搭配购买适配的圆柱锁。

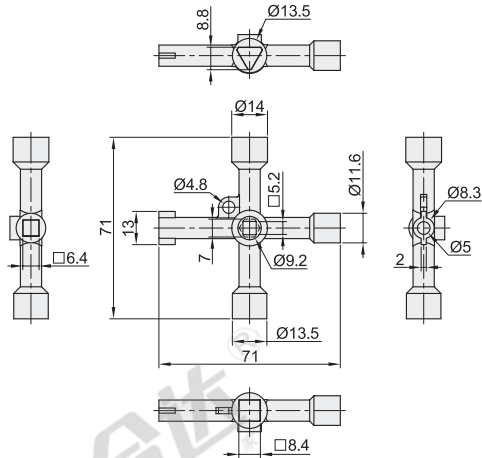


双牙形锁芯
XBC90



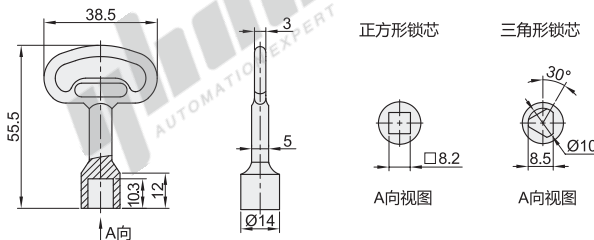
● 特点：不锈钢材质，耐腐蚀性优异。

多功能锁芯
XBC92



● 特点：不锈钢多功能锁芯具有良好的耐腐蚀性，一匙多用。

三角形锁芯
XBC93
正方形锁芯
XBC94



视角标准：第一视角



请按图示订货

型号
XBC90



未税价(元)

● 优惠价	
数量	1~9 10~
价格	100% 另行报价

① XBC90/92



未税价(元)

● 优惠价	
数量	1~8 9~
价格	100% 另行报价

① XBC93/94



交货期
3

① XBC90/93/94



交货期
5

① XBC92

