

经济型 移载PPU ◀ 行程可调整型·不可旋转

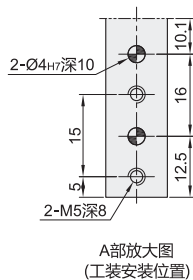
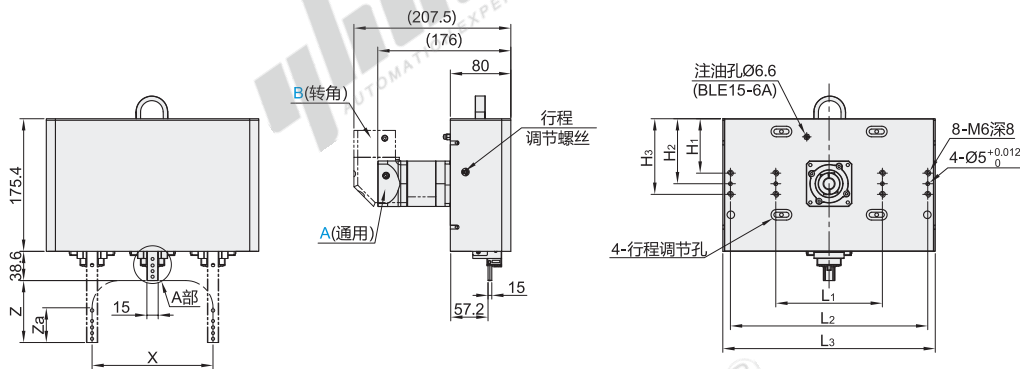
代码	类型	移载方向	驱动方式
ZBA01	经济型 行程可调整型	XZ轴	伺服电机

产品特点

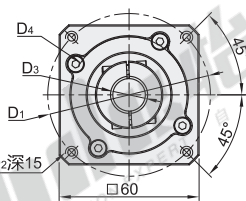
- 高速移载PPU: 取(Pick)和放(Place)的单元(Unit), PPU为纯凸轮式移载PPU, 使用电机驱动。
- 电机需客户自备, 可用伺服控制, 详情见下表。
- PPU仅用于取放料或者吸料使用, 不可用于压装, 冲压使用。

① 本产品不含电机, 电机需另行购买。

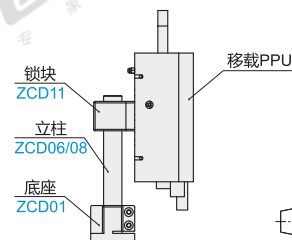
② 客户在安装PPU时, 需要避开行程调节孔的位置, 避免无法调节行程。



适配电机尺寸图



带机构安装组件示意图



视角标准: 第一视角

型号 代码	规格	减速机 连接方式	减速比	输出 信号	适配电机* 尺寸代号	最大直线行程(mm)			Z轴行程(mm)	导轨末端最高 定位精度 (mm)	空载往返时间 (不包含取放料 停止时间)	额定负载 (KG)	适配驱动电机 (高惯量型)	机构安装 组件型号*
						X轴	Z轴	Za						
ZBA01	80	A(通用) B(转角)	10 20 30 40	N(NPN) P(PNP)	S T B Z	80~90	60	30	±0.05	1	1.5	400W伺服 +减速机	底座ZCD01-D25 立柱ZCD06-D25 立柱ZCD08-D25 锁块ZCD11-D25	
	100					92~108								
	120					112~128								
	140					132~148								
	160					150~170	82							
	190					172~208								
	230					212~248								
	270					252~288								
310	292~328	86												

*请参照适配电机尺寸代号选型表进行选择。

① 如带机构安装组件型号, 请按型号另行购买。

尺寸表

规格	L ₁	L ₂	L ₃	H ₁	H ₂	H ₃
80				63	77	91
100	105	225	245			
120				68	82	96
140	117	237	257			
160	141	261	281	72	86	100
190	177	317	337			
230	217	357	377	48	67	86
270	257	397	417			
310	297	437	457			

适配电机尺寸代号选型表

适配电机 尺寸代号	安装尺寸大小			
	D ₃	D ₄	D ₁	D ₂
S	14	50	70	M4
T				M5
B	8	38.1	47.14	M4
Z	特殊电机尺寸, 请提供电机型号或和图纸			

① 其余尺寸或有异议请人工咨询(可根据具体电机尺寸进行相应制作)。



型号	规格	减速机 连接方式	减速比	输出 信号	适配电机品牌
ZBA01	80	A(通用)	10	N(NPN)	S
	100	B(转角)	20	P(PNP)	T

ZBA01 — 80 — A — 10 — P — T



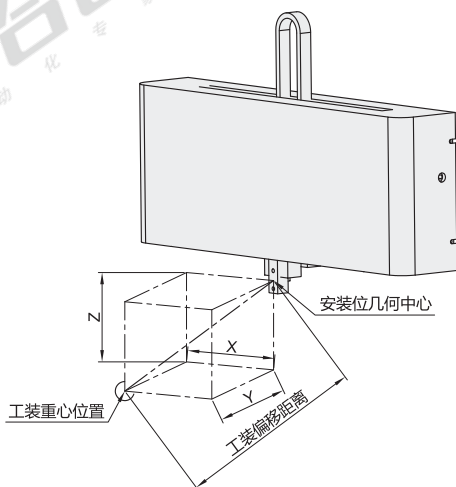
经济型 移载PPU ◀ 行程可调整型·不可旋转

■ 工装重心偏移距离和负载的关系

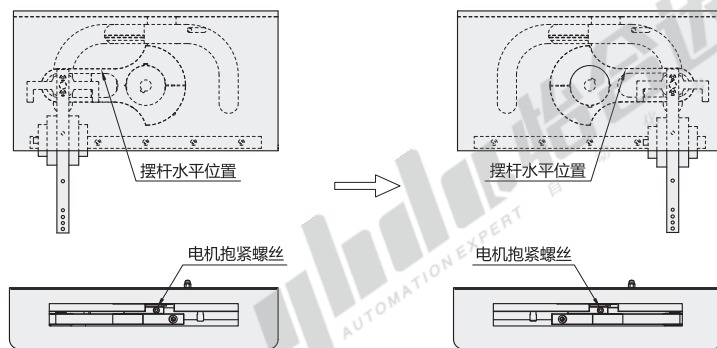
- 工装偏移距离指工装重心到图示导轨几何中心斜对角的距离 $=\sqrt{X^2+Y^2+Z^2}$
- 表格中周期不包含两端停止取料时间。

负载单位: KG

规格	工装偏移距离		负载单位: KG				
	周期	0mm	25mm	50mm	75mm	100mm	
80	1.0S	1.5	1.5	1.5	1.5	1.5	
	1.2S	3	2.5	2.5	2	2	
100	1.0S	1.5	1.5	1.5	1.5	1.5	
	1.2S	3	2.5	2.5	2	2	
120	1.4S	4			2.5	2.5	
	1.2S	3.5			2	2	
140	1.4S	4	3				
		3.5			2.5	2.5	
160	1.7S	4					
	1.4S	3	2.5	2.5	2	2	
190	1.7S	4	3	3	2.5	2.5	
	1.5S	2	2	2	1.5	1.5	
230	2.0S	2.5	2.5	2.5	2	2	
	1.7S	1.5	1.5	1.5	1	1	
270	2.0S	2	2	2	1.5	1.5	
	1.7S	1.5	1.5		1	1	
310	2.0S	2	2		1.5	1.5	



■ 安装示意图



1. 用手将摆杆放到图示水平位置, 从PPU上方锁紧螺丝;
2. 再将摆杆放到另一侧水平位置, 从PPU上方锁紧另一侧螺丝, 以固定电机轴或减速轴。

EX Example 使用示例

